



EN 14428:2015+A1:2018



INSTALLATION INSTRUCTION

COMPREHENSIVE ASSEMBLY GUIDE OF SHOWER ENCLOSURE. INSTALLATION WILL BE SIMPLE AND CLEAR.

LUMEA PREMIUM



Classical design



Comfortable to bath and optically nice height



Strong and stable construction



Fixation of closed doors



Good tightness



Strong fixation of opened doors



Function of door lifting



Function of regulation of door's angle



Page 3-15



Page 16-29



Page 29-36

EN *Before the shower panel is installed, it is necessary to make sure that electric and water installations present in the walls and in the floors will not be damaged. You shall be responsible for such damage. *Besides, it is necessary to clean the installation place and glasses using the glass cleaner. *Use only sanitary silicone for installation. *The glasses present in the package must be protected from direct contact with tiles or ceramics. When unpacked, they may be put on carton sheet. *Avoid sudden or strong movements, while erecting the glass. *All the installation works must be performed consistently with instruction so that in the end the shower panel was qualitative and leakage-proof. *All the dimensions in the instruction are provided in millimetres. *Before starting to assemble the enclosure, it is necessary to inspect quality of materials: whether the glass, profiles and shower fittings are not scratched or damaged. The manufacturer shall not accept any claims regarding such damages if installation of the panel has been already started or completed. *The straightness of walls and floors has to be assessed before the installation and it has to be taken into account in the course of panel's installation.

LV * Pirms salikt dušas kabīnes sienīgas nepieciešams pārliicināties, ka Jūs nesabojāsiēt sienās un grīdā esošo elektroinstalāciju un ūdens instalāciju. Par to bojāšanu atbildiet Jūs. * Tāpat nepieciešams atbrīvot vietu salikšanai, notīrīt stiklus ar stiklu tīrīšanas līdzekli. * Montēšanai izmantojiet tikai sanitāro silikonu. *Jānodrošina, lai iepakojumā esošie stikli tieši nesaskartos ar flīzēm vai keramiku. Izpakojot tos, var nolikt uz kartona loksniem. * Uzstādot stiklu, izvairieties no asām vai stiprām kustībām. * Visus salikšanas darbus veiciet precīzi sekojot instrukcijai, lai dušas kabīnes siena rezultātā būtu kvalitatīva un hermētiska. * Instrukcijās visi izmēri norādīti milimetros. * Pirms kabīnes salikšanas ir jāpārbauda materiālu kvalitāte: vai dušas stikli, profili un furnitūra nav saskrāpēti vai bojāti. Ražotājs nepieņem pretenzijas par šādiem bojājumiem, ja sieniņa jau ir sāka montēt vai jau samontēta. * Pirms salikšanas ir nepieciešams novērtēt sienu un grīdas taisnumu, ņemot to vērā montēšanas brīdī.

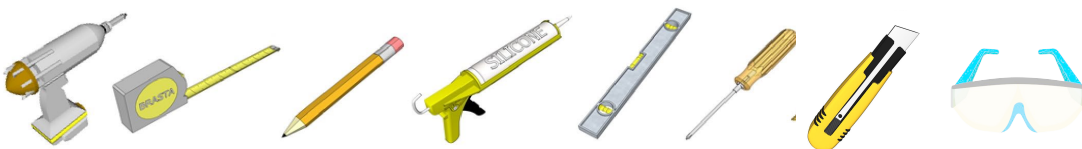
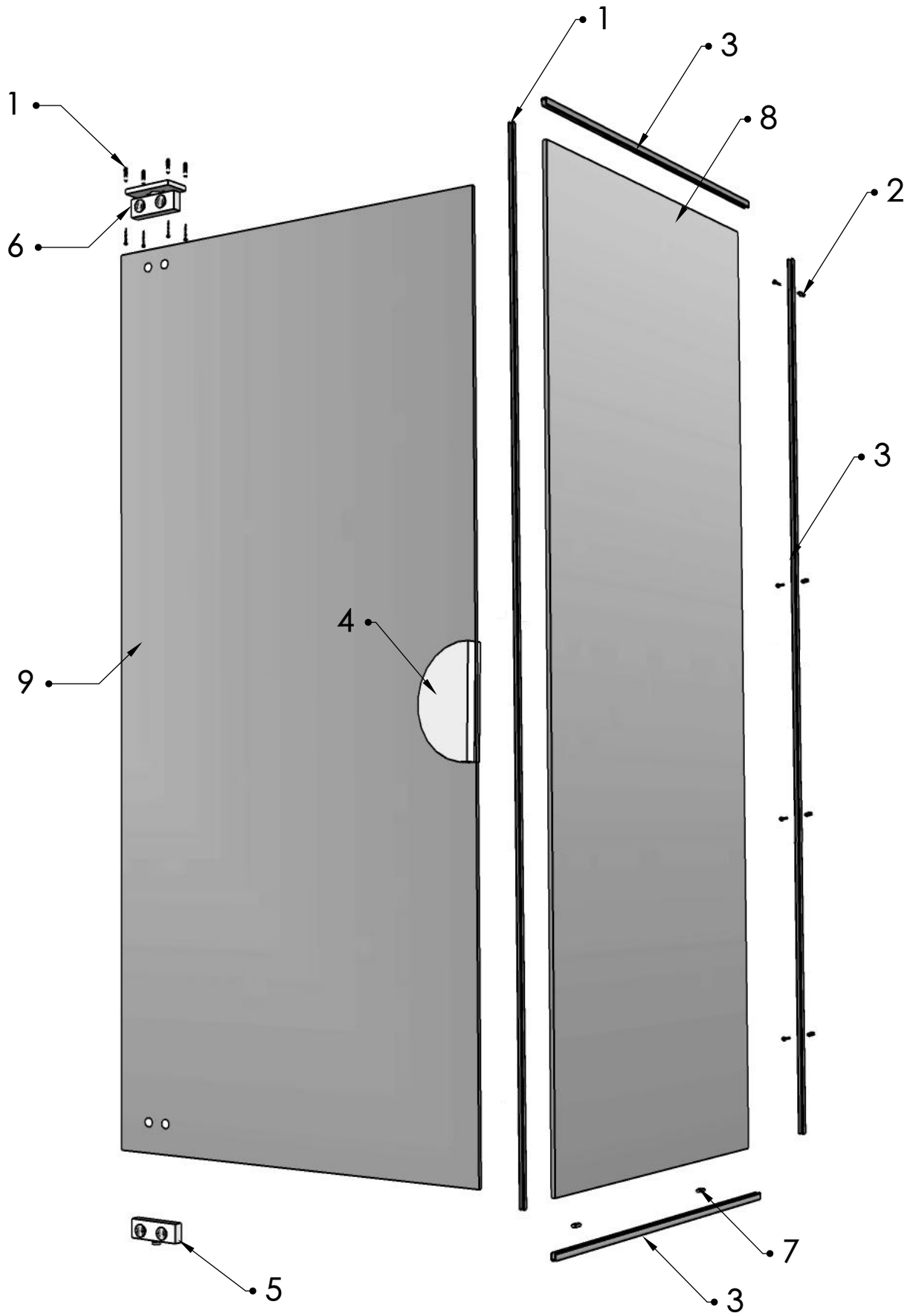
DE *Vor dem Einbau der Duschwand achten Sie darauf, dass die Strom- und Wasserinstallationen im Boden und den Wänden nicht beschädigt werden. Wir übernehmen keine Haftung für Beschädigungen. *Reinigen Sie den Installationsort. Die Glasscheiben sind mit einem Glasreiniger zu reinigen. *Bitte verwenden Sie für den Einbau nur Sanitär silikon. *Vermeiden Sie den Kontakt mit Fliesen und Keramik. Nutzen Sie bitte Pappkarton für die Ablage. *Beim Hinstellen der Glasscheibe vermeiden Sie rasche und starke Bewegungen. *Befolgen Sie bei der Montage strikt die Anleitungen. *Alle Maßangaben in der Anleitung sind in Millimeter angegeben. *Überprüfen Sie bitte die Duschkabine auf: Qualität der Materialien, Kratzern, Glasbeschädigungen, Profile und Furniture gleich nach dem Auspacken, bevor Sie mit der Einbau anfangen. Der Hersteller übernimmt keine Haftung für Beschädigungen, die während oder nach dem Einbau festgestellt werden. *Bevor Sie mit dem Einbau beginnen, berücksichtigen Sie die Wand- und Bodenebenheit.

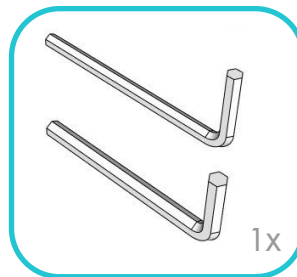
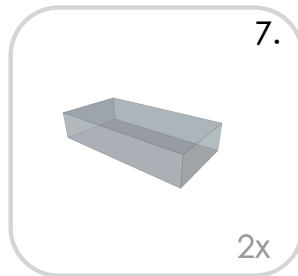
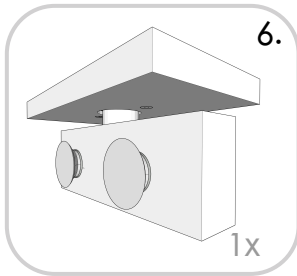
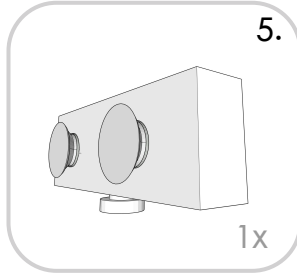
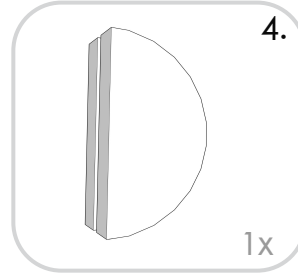
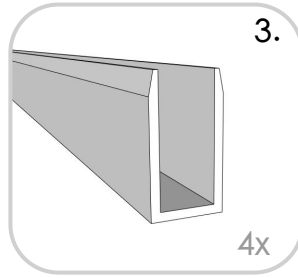
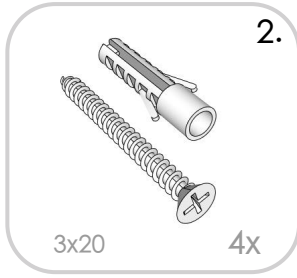
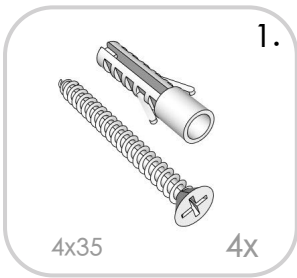
LT *Prieš dušo sienelės/kabinos montavimą būtina įsitikinti, kad nepažeisite sienose ir grindyse esančių elektros ir vandens instaliacijų. Už jų pažeidimus, atsakote Jūs. *Taip pat, būtina išvalyti montavimo vietą, nusivalyti stiklus naudojant stiklų valiklį. *Montavimui naudoti tik sanitarinį silikoną. *Pakuotėje esančius stiklus būtina saugoti nuo tiesioginio kontakto su plytelėmis ar keramika. Juos išpakavus galima pasidėti ant kartono lapo. *Pastatydami stiklą, venkite staigių ar stiprių judesių. *Visus montavimo darbus atlikite nuosekliai pagal instrukciją, kad dušo sienelė galutiname rezultate būtų kokybiška ir sandari. *Visi matmenys instrukcijoje nurodyti milimetrais. *Prieš pradėdant surinkinėti kabiną, būtina patikrinti medžiagų kokybę: ar nesubraižyti ir nepažeisti stiklai, profiliai bei dušų furnitūra. Gamintojas nepriima pretenzijų dėl šių pažeidimų, jeigu sienelė jau pradėta montuoti ar sumontuota. *Prieš montavimą būtina įvertinti sienų ir grindų tiesumą, į tai atsižvelgti montuojant sienelę.

EE *Enne paigaldustööde alustamist veenduge, et elektrikaablid, veetorud vms ei jääks kruviaukude alla! Tootja ja edasimüüja ei vastuta sellest tulenevate probleemide eest. *Puhastage seinad ja põrand enne toote paigaldamist! *Kasutage ainult sanitaarsilikooni! *Olge ettevaatlik klaaside väljavõtmisel pakendist ja nende paigaldamisel. Karastatud klaas ei "kannata" lööke kivi-, keraamika- ja või metallpindadelt. Näiteks kui tõstate klaasi ajutiselt vannitoopõrandale, siis asetage klaasi alla ja ülaserava-seina vahele pakendis kaasasolev penoplastiriba. *Klaaside tõstmisel jälgige, et nende kaal jaguneks võrreldes tõstepunktidega võimalikult ühtlaselt. *Paigaldustöödel järgige kindlasti paigaldusjuhendit! *Kõik mõõdud on juhendis mm. *Enne paigaldustööde algust veenduge, et pakendis olevatel klaasidel ja muudel detailidel ei oleks kriimustusi ega muid vigastusi. Tootja ja edasimüüja ei võta vastutust, kui sellised vigastused avastatakse paigaldustööde käigus. *Enne paigaldustööde algust hinnake ruumi seinte ja põranda võimalikke kaldeid ning arvstage sellega ka paigaldustööde käigus. TOODET PEAB PAIGALDAMA VASTAVA ALA SPETSIALIST. ME EI SAA VASTUTADA PAIGALDUSEL TEKKINUD VIGADE EEST!

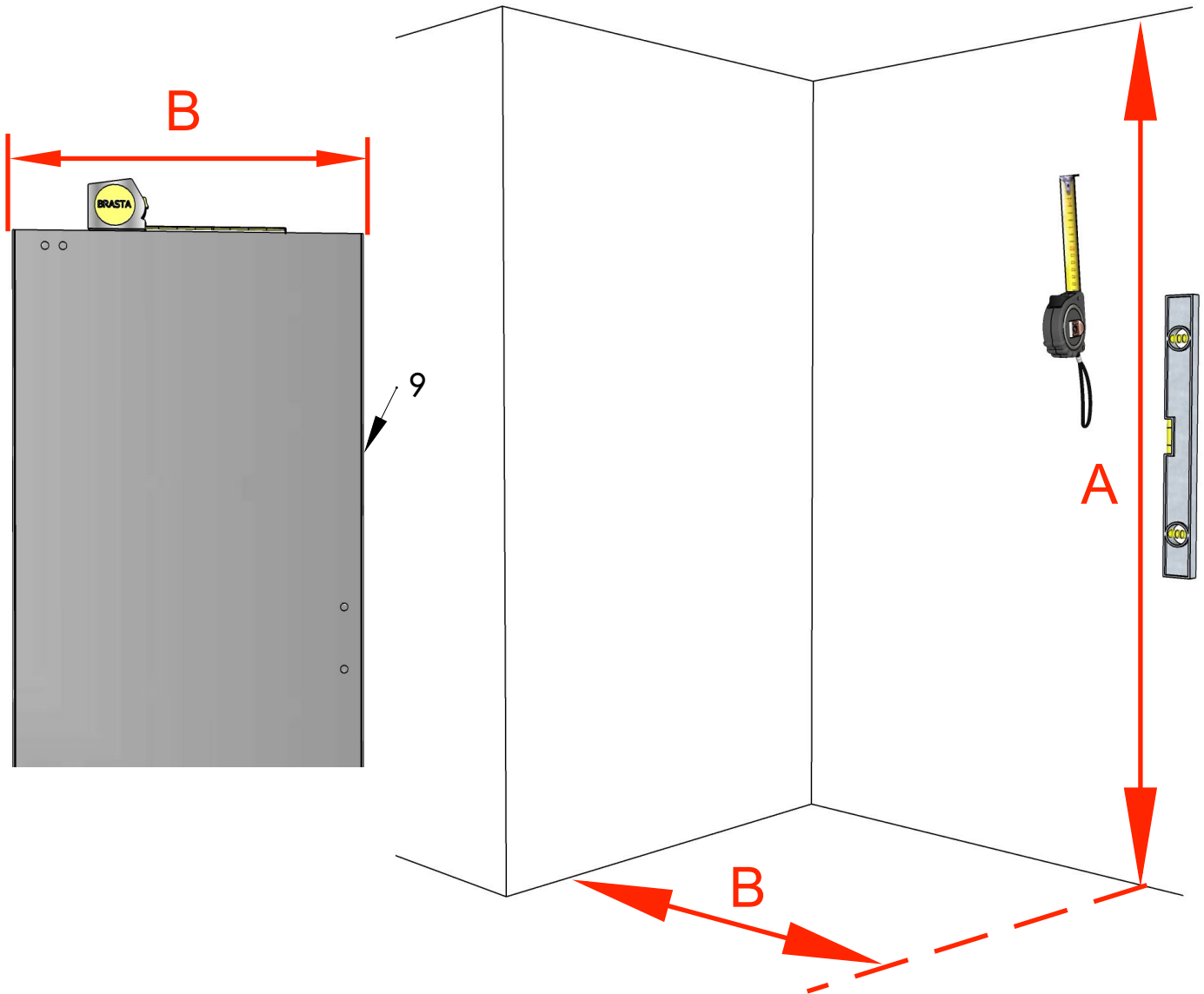
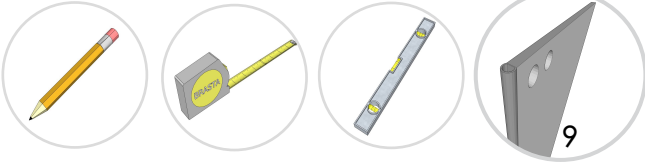
RU * Перед тем, как монтировать стенку душа, необходимо убедиться в том, что Вы не повредите находящуюся в стенах и полах электрическую и водную проводку. За их повреждение отвечаете Вы. * Также необходимо очистить место монтирования, вычистить стекла с использованием очистителя стекол. * Для монтирования использовать только санитарный силикон. *Находящиеся в упаковке стекла нужно предохранять от непосредственного контакта с плиткой или керамикой. Распаковав, их можно уложить на лист картона. * Во время установки стекла, избегайте резких или сильных движений. * Все монтажные работы проводите, точно следуя инструкции, чтобы стенка душевой кабины в конечном результате была качественной и герметичной. * Все размеры в инструкции указаны в миллиметрах. * Перед началом сборки кабины необходимо проверить качество материалов: не поцарапаны ли или не повреждены стекла, профили и фурнитура душей. Производитель не принимает претензии по поводу этих повреждений, если стенку уже начали монтировать или смонтировали. * Перед монтированием необходимо оценить прямизну стенок и пола, учитывать это во время монтирования стенки.



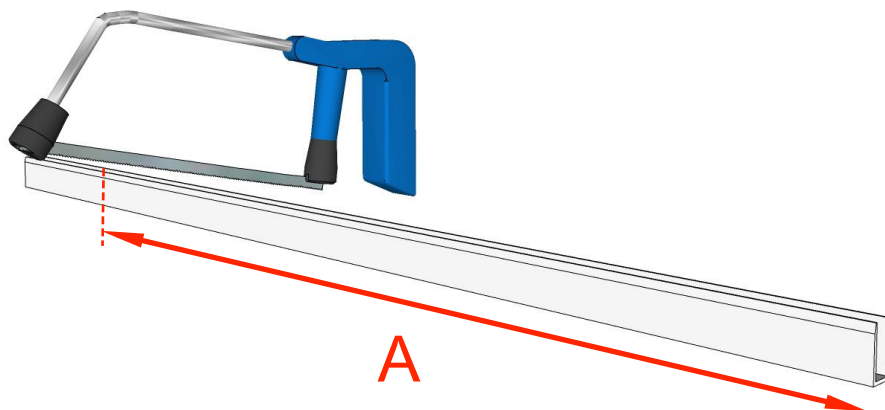
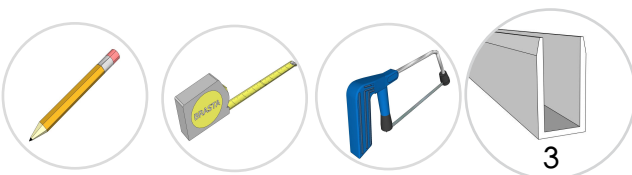




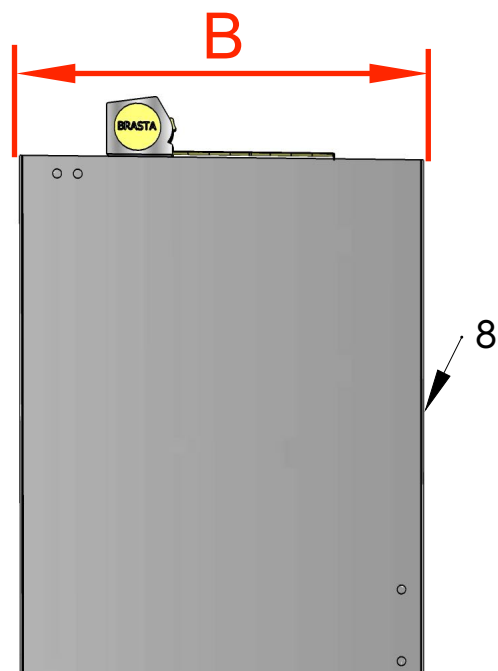
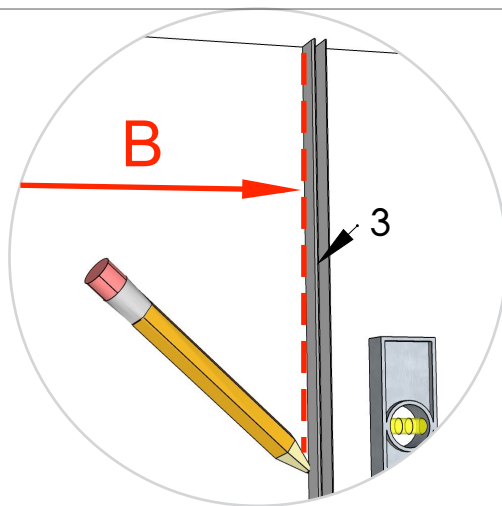
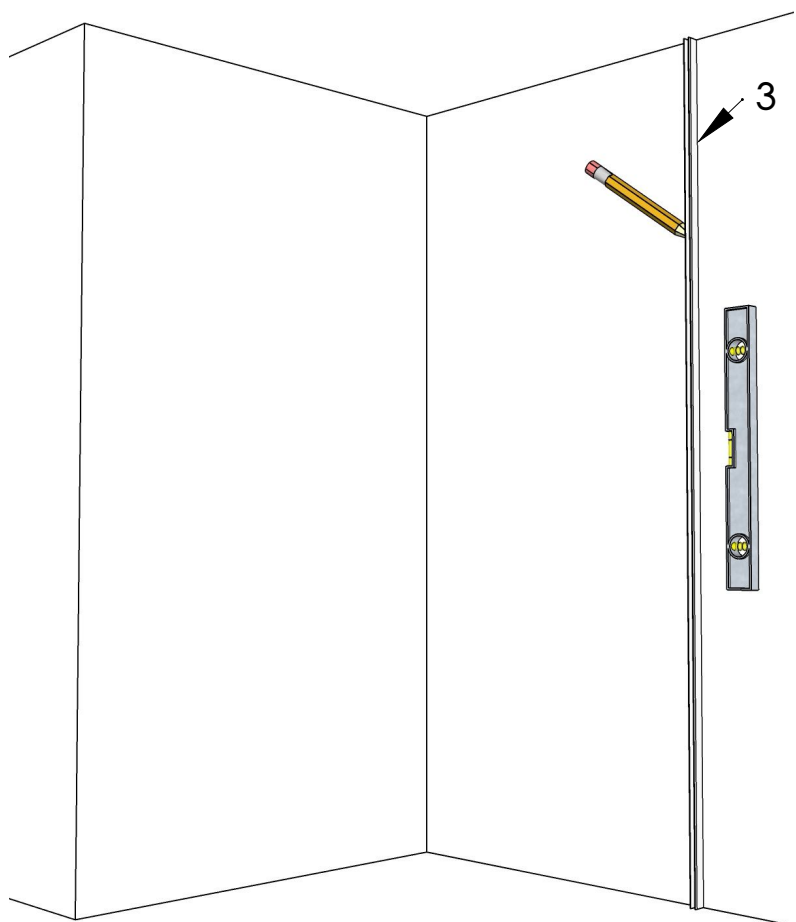
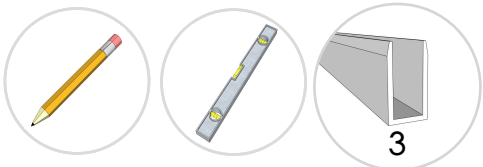
1



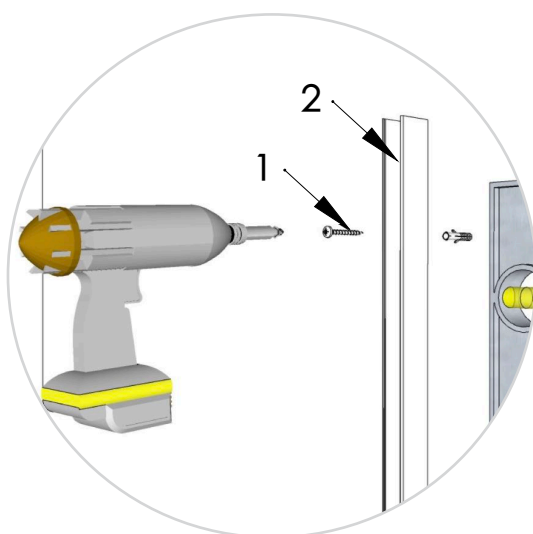
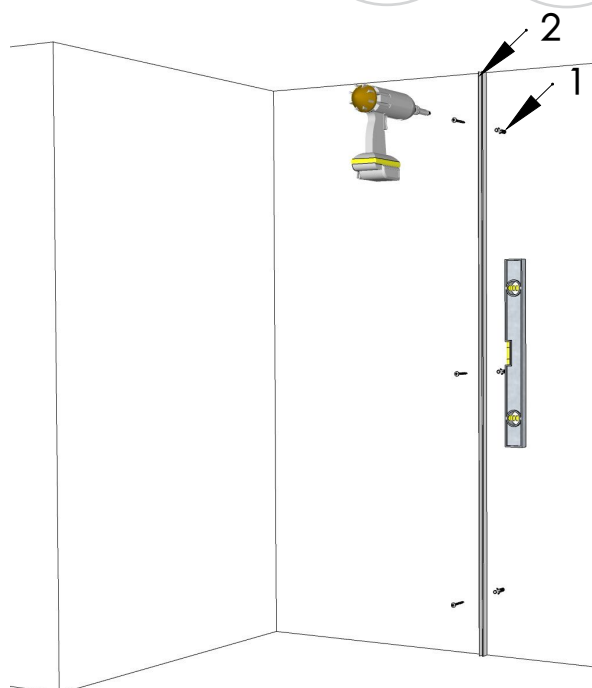
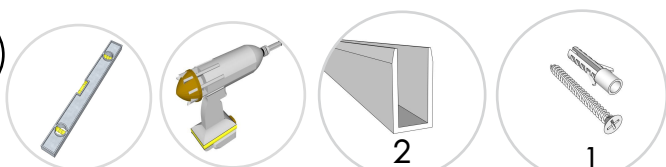
2



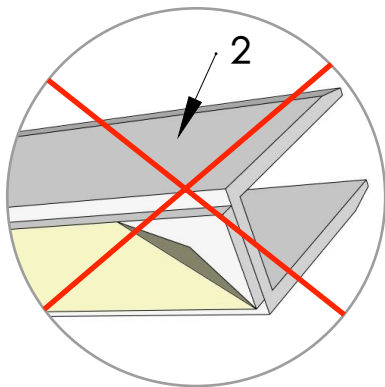
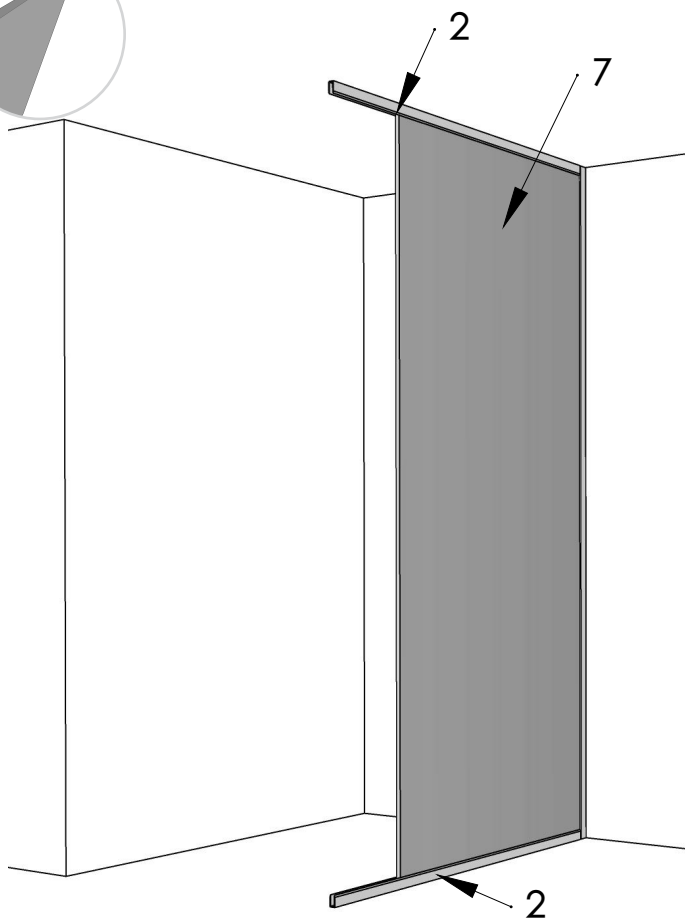
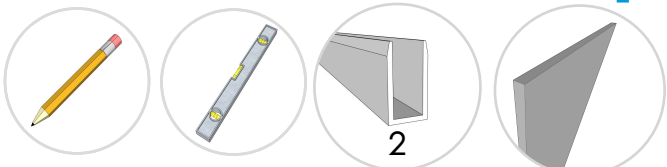
3



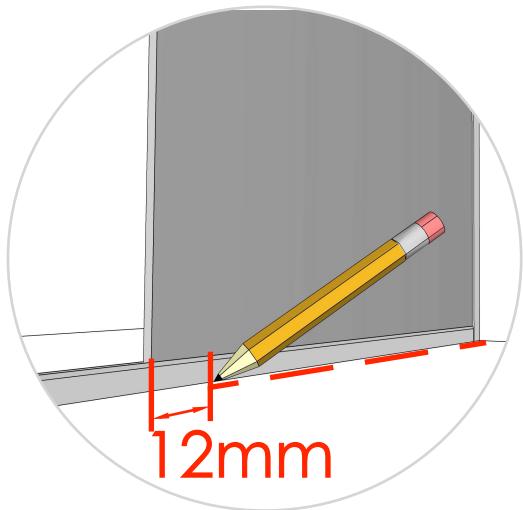
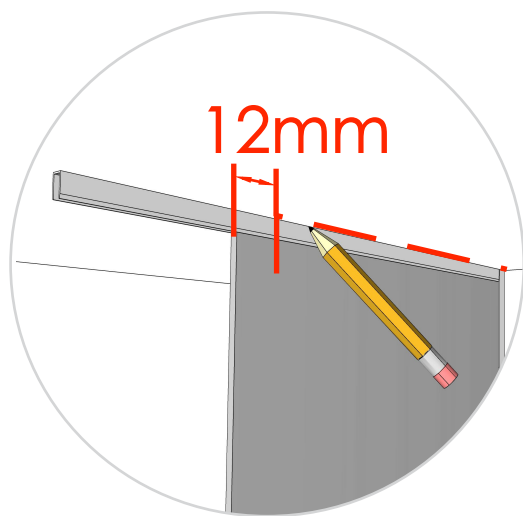
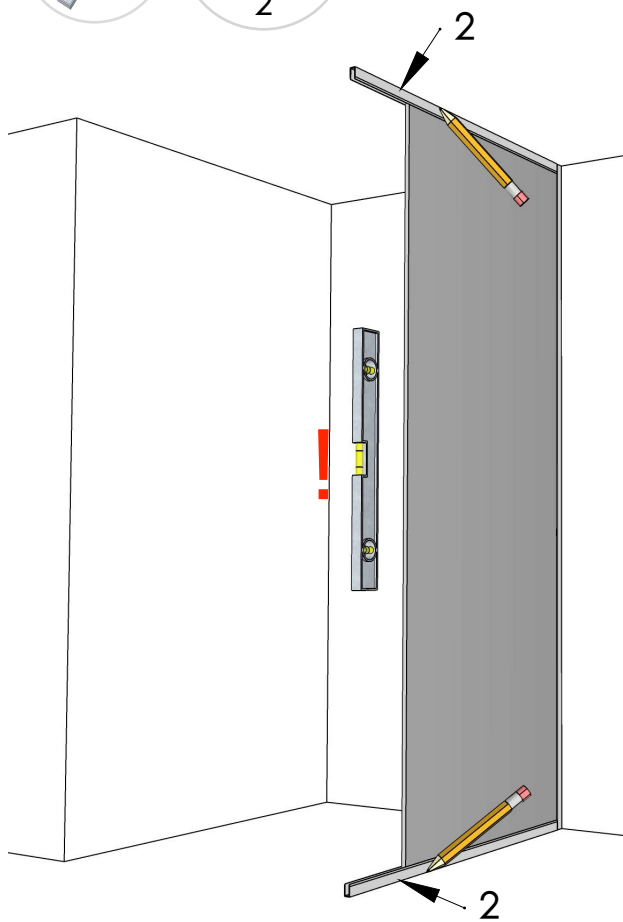
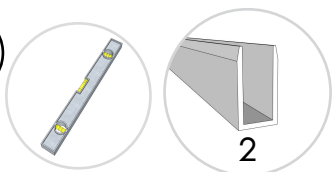
4



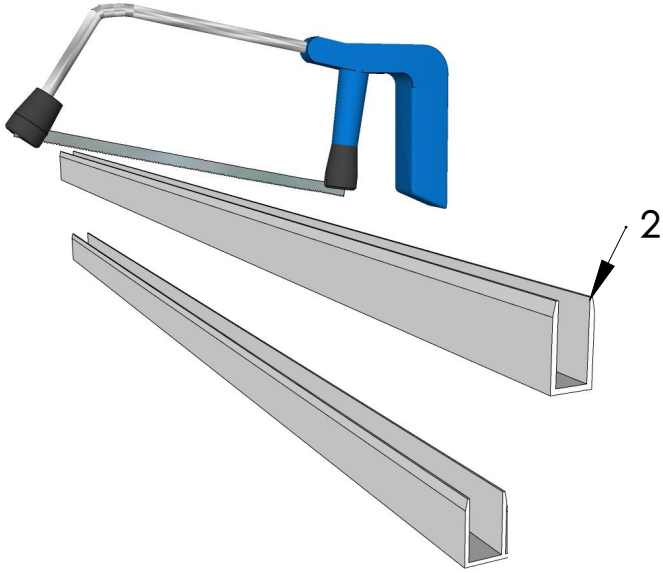
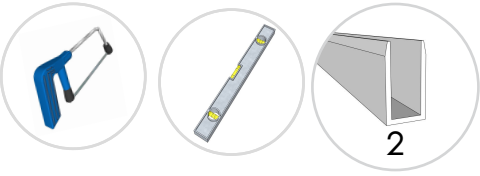
5



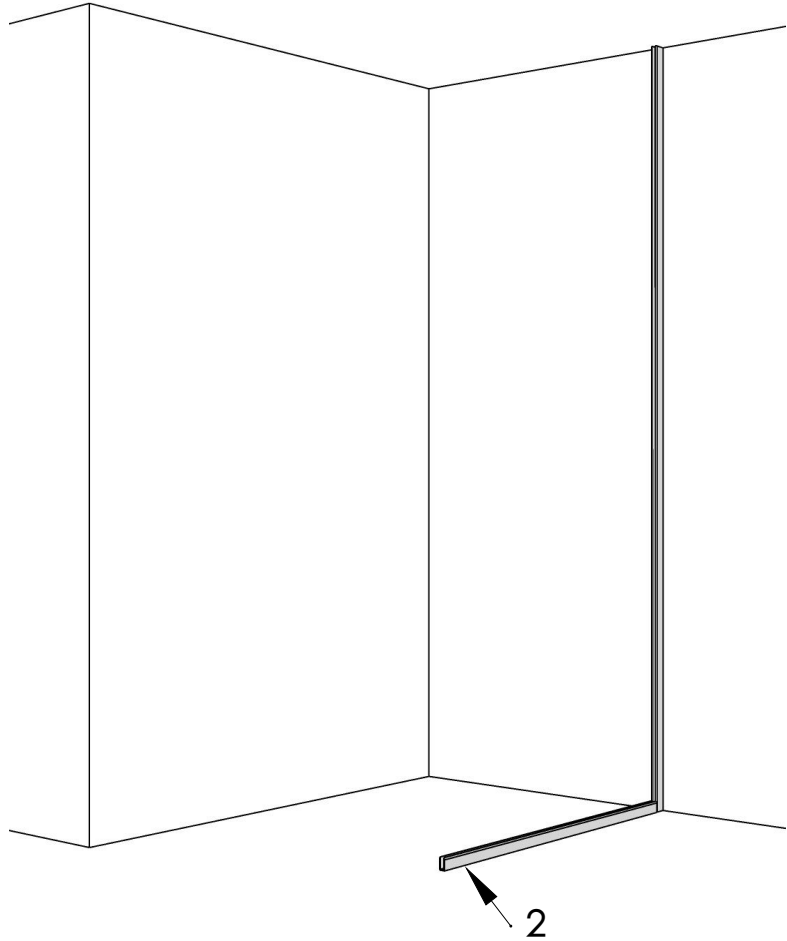
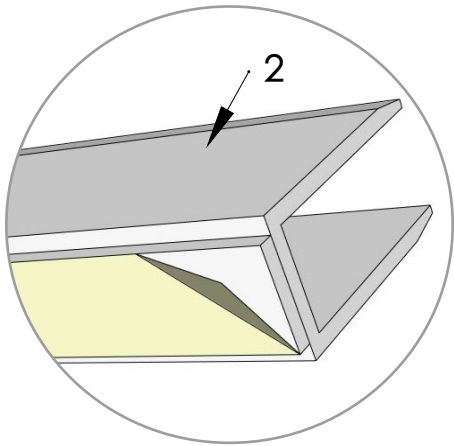
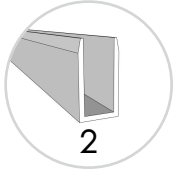
6



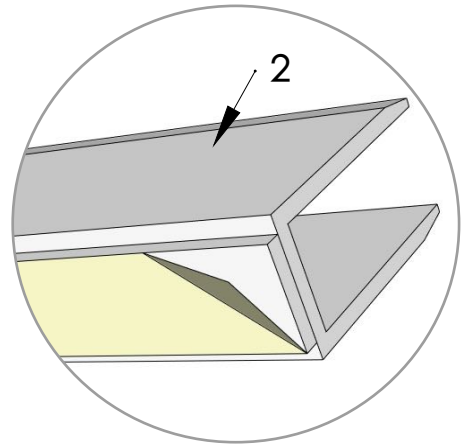
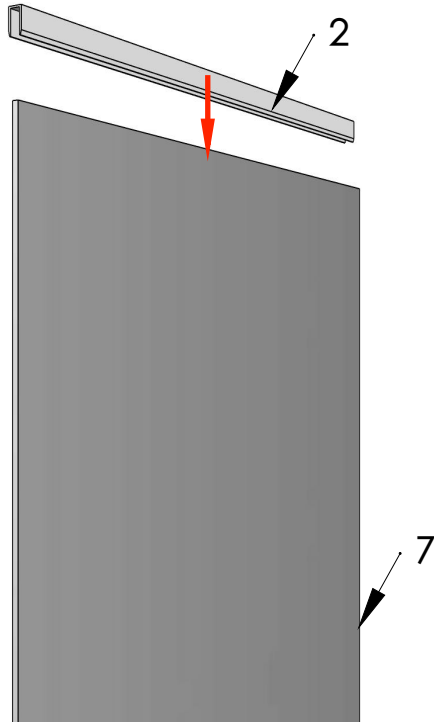
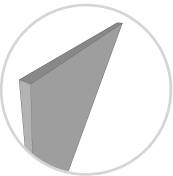
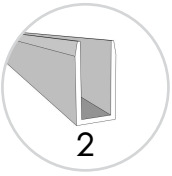
7



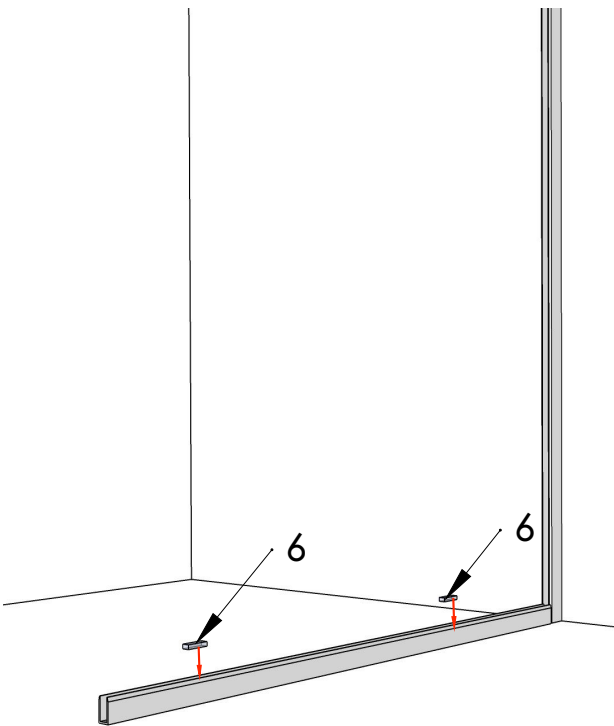
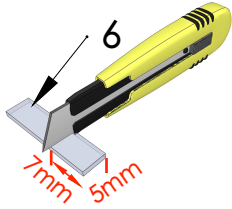
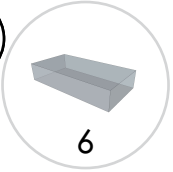
8



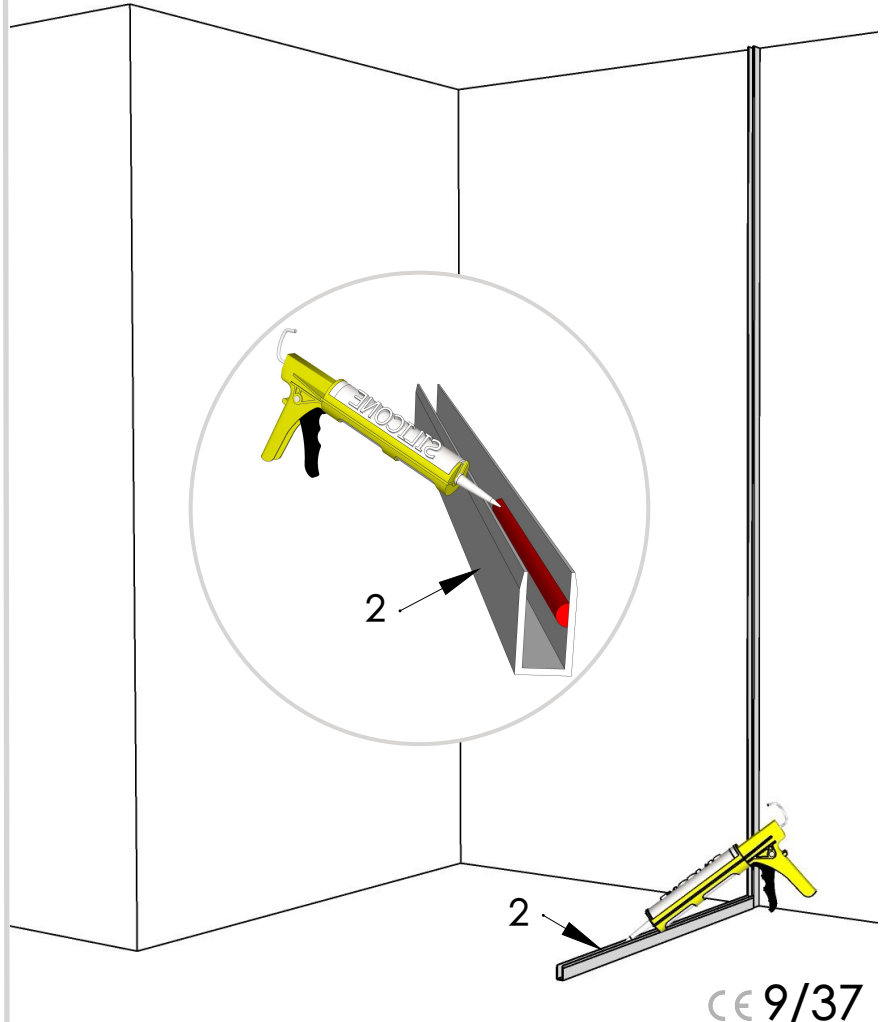
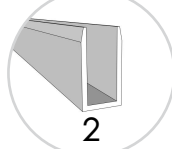
9



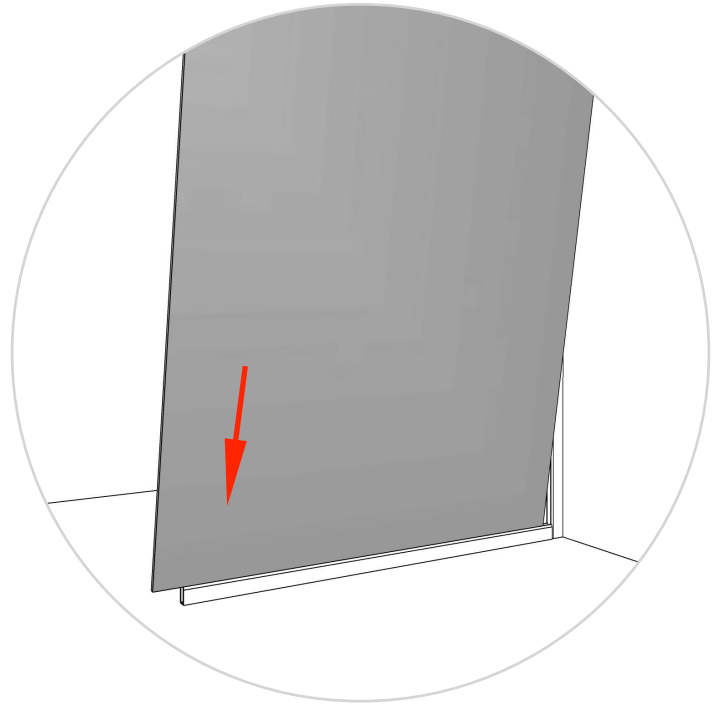
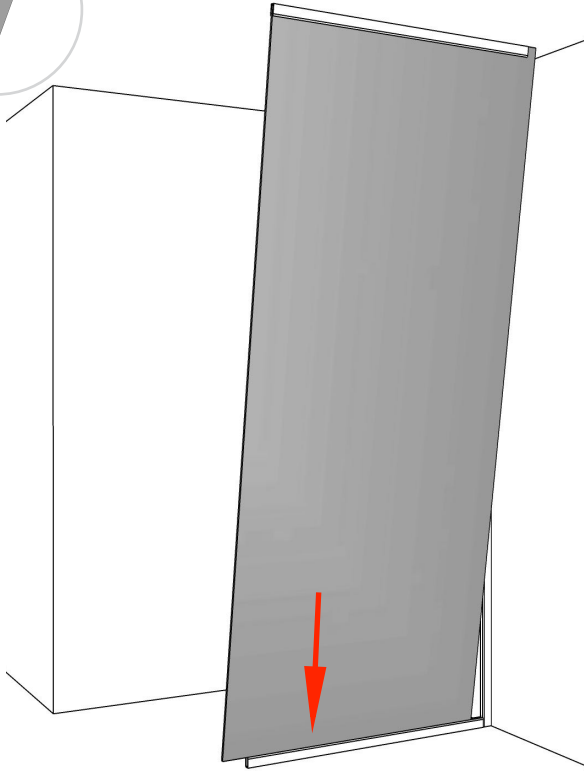
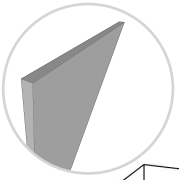
10



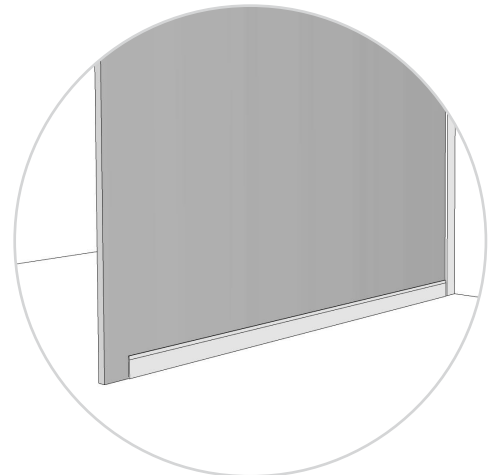
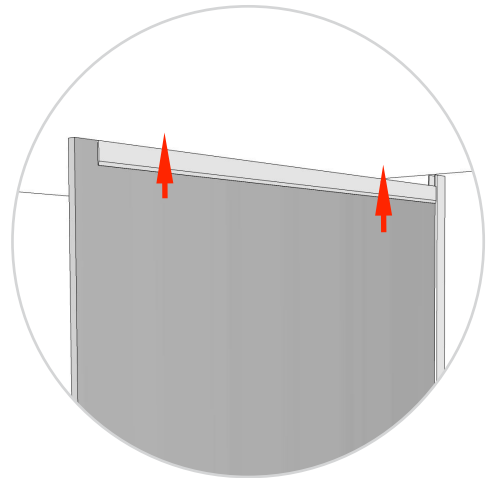
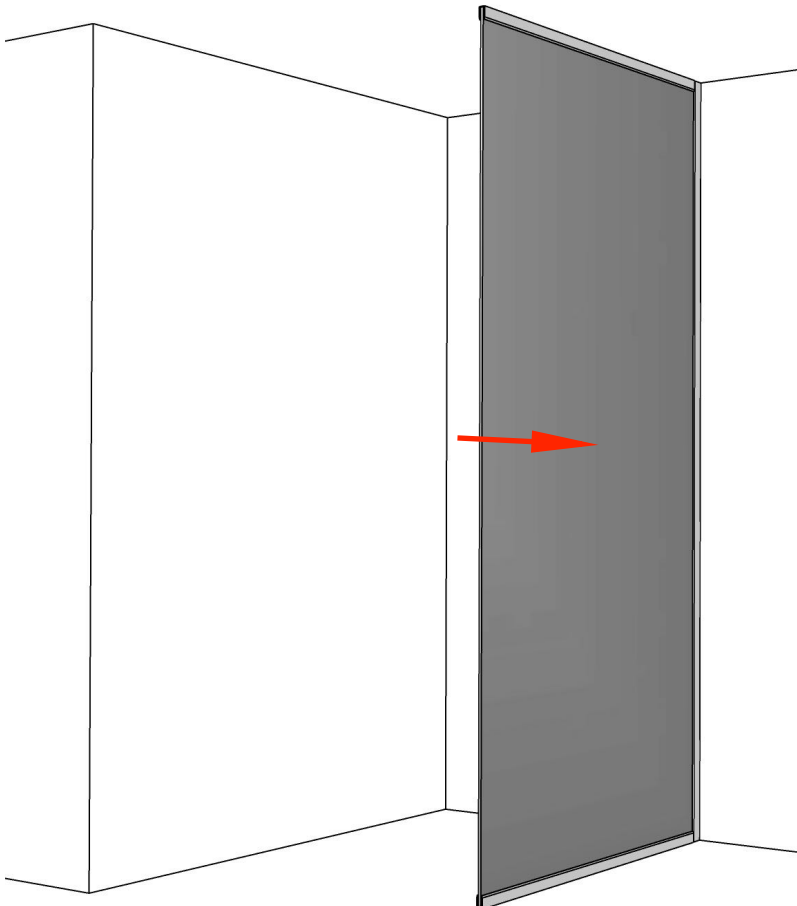
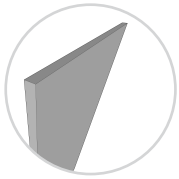
11



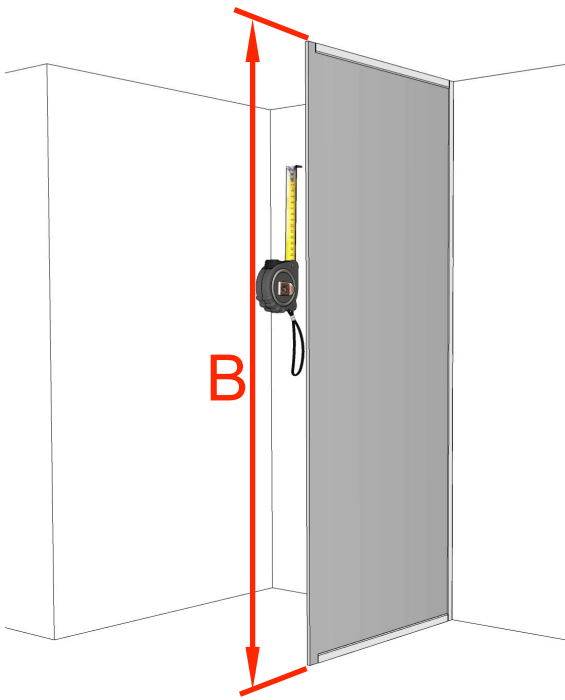
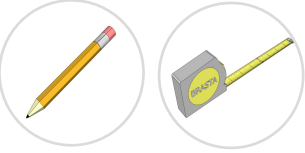
12



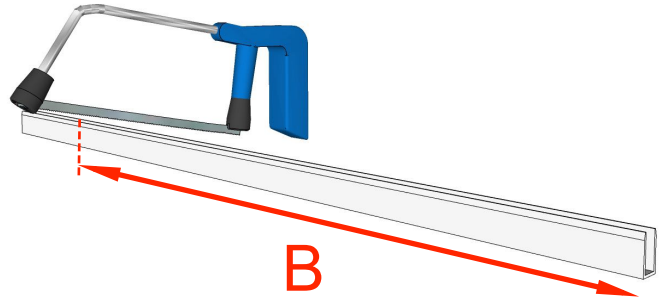
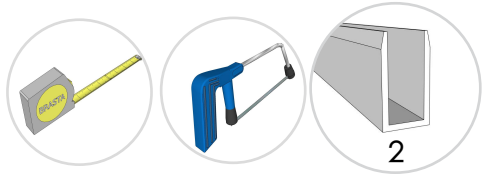
13



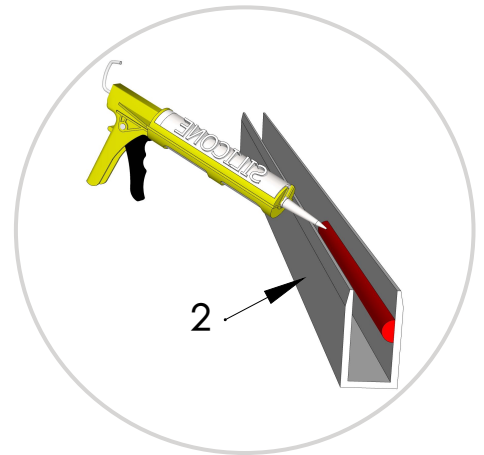
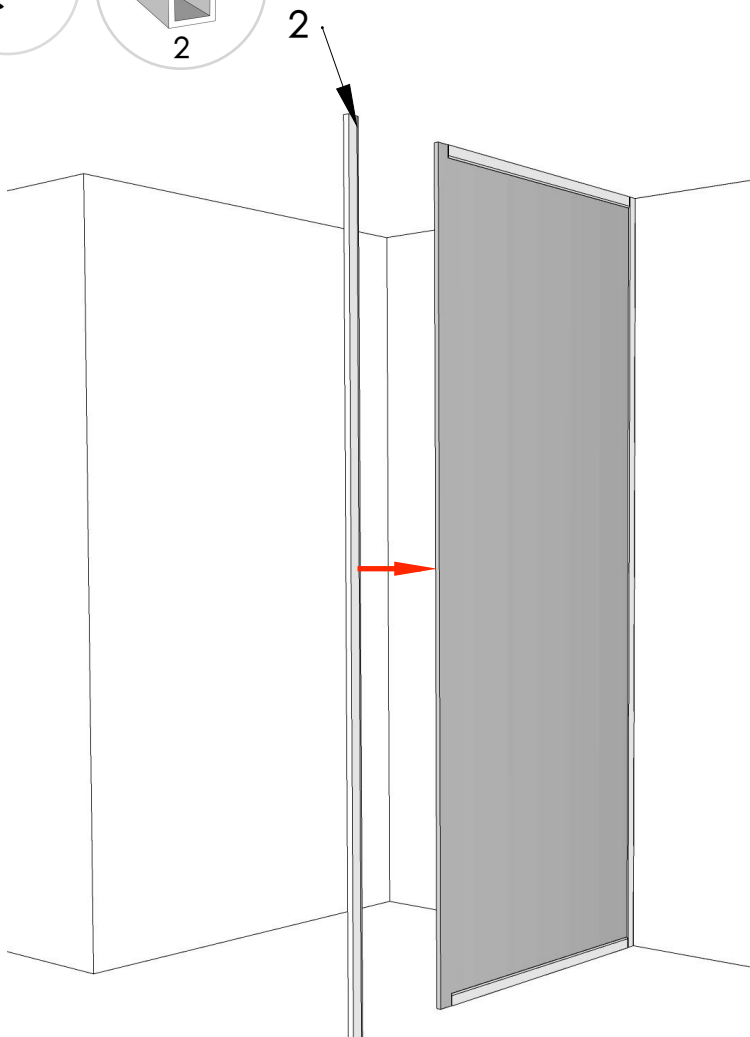
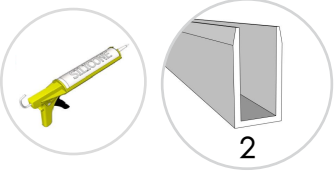
14



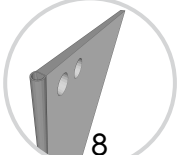
15



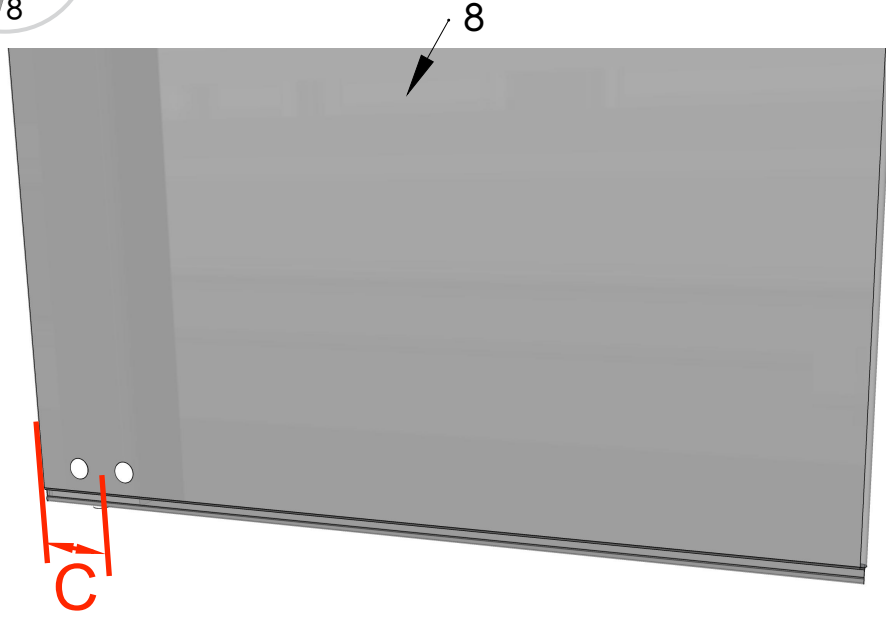
16



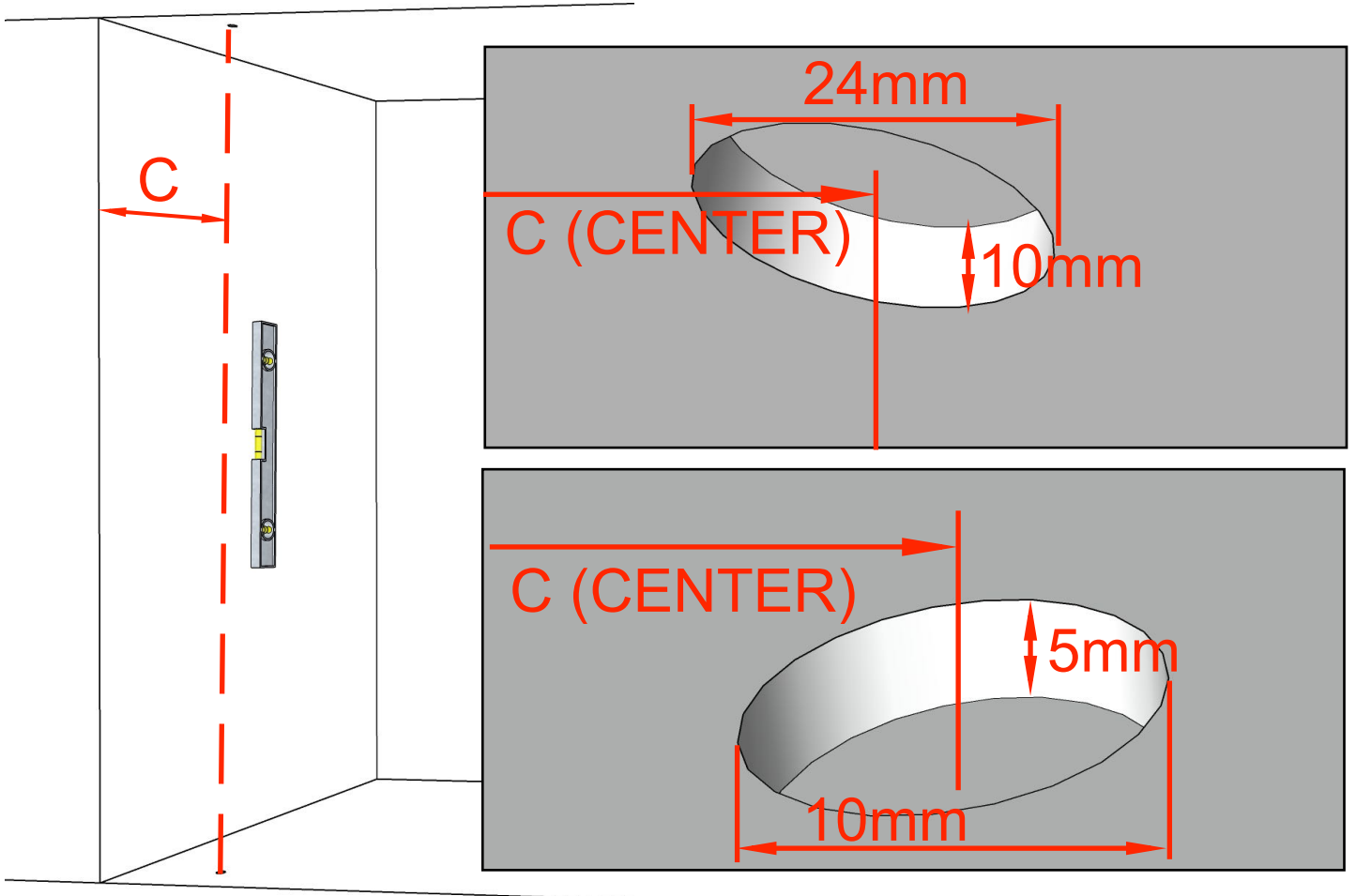
17



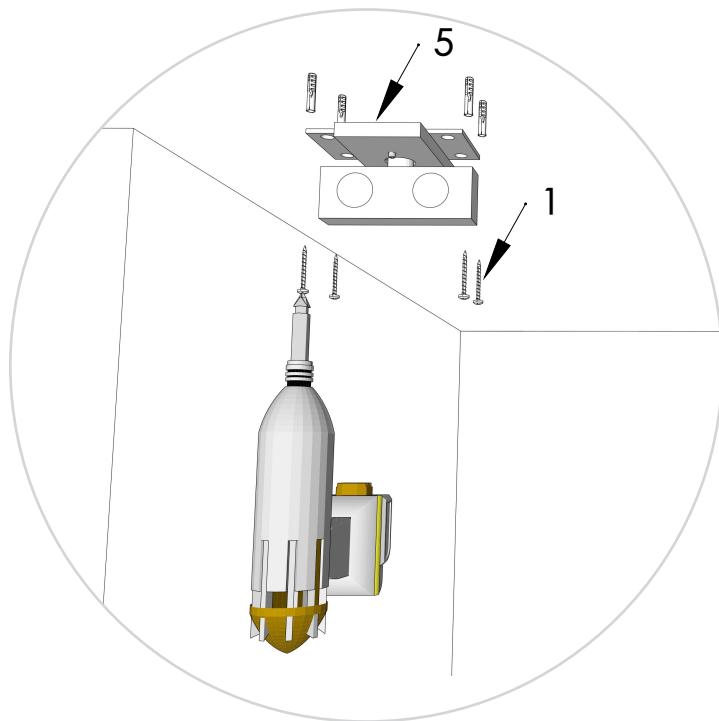
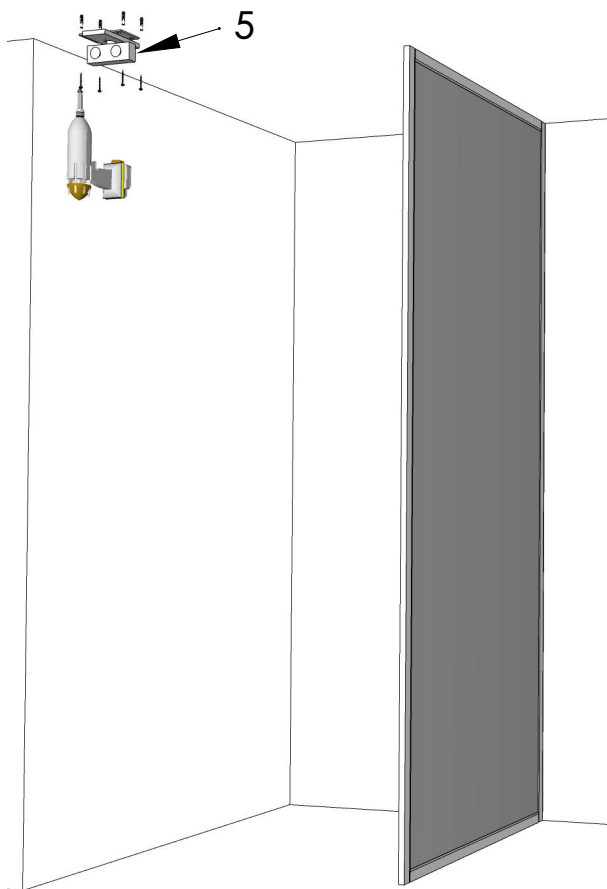
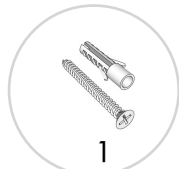
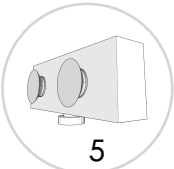
8



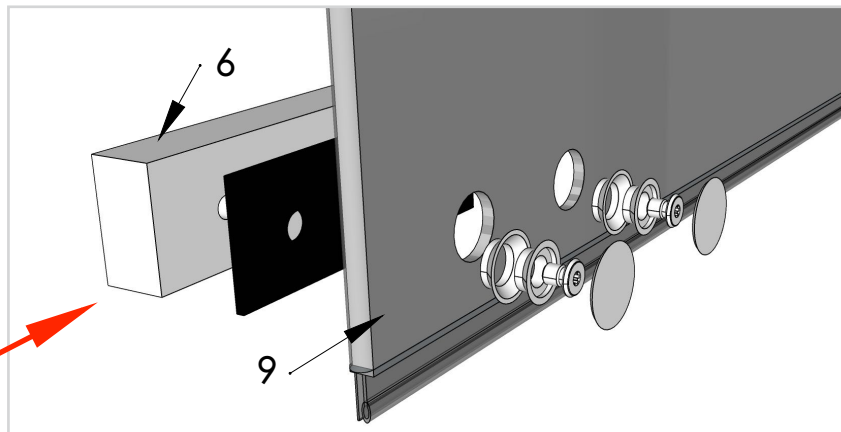
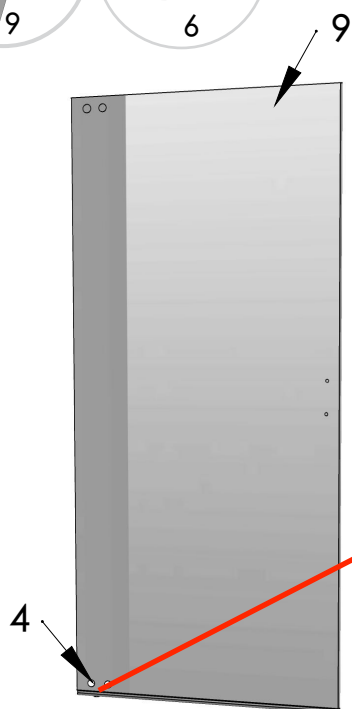
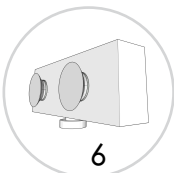
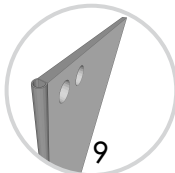
18



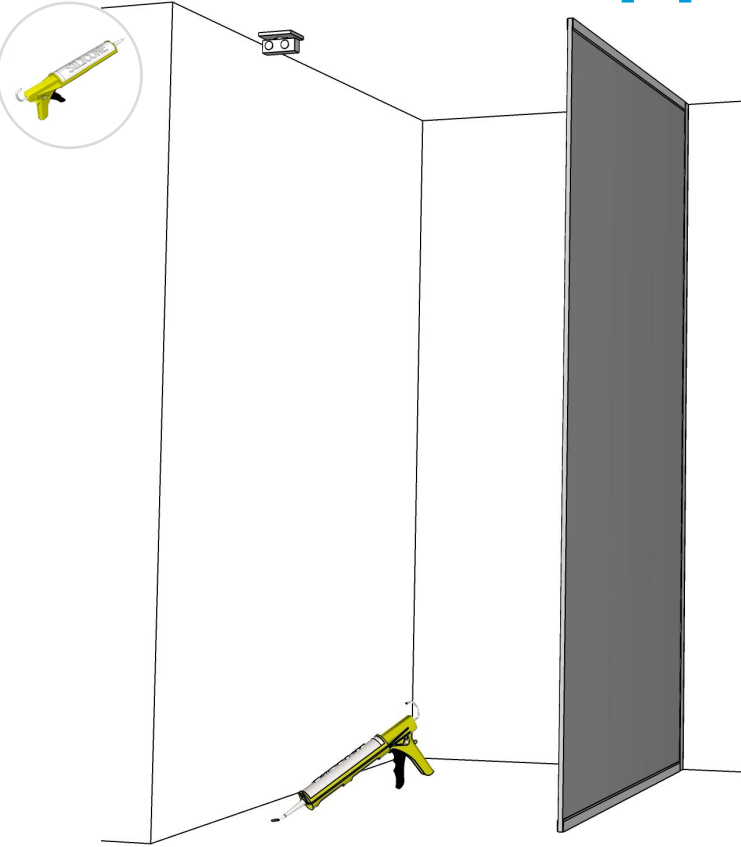
19



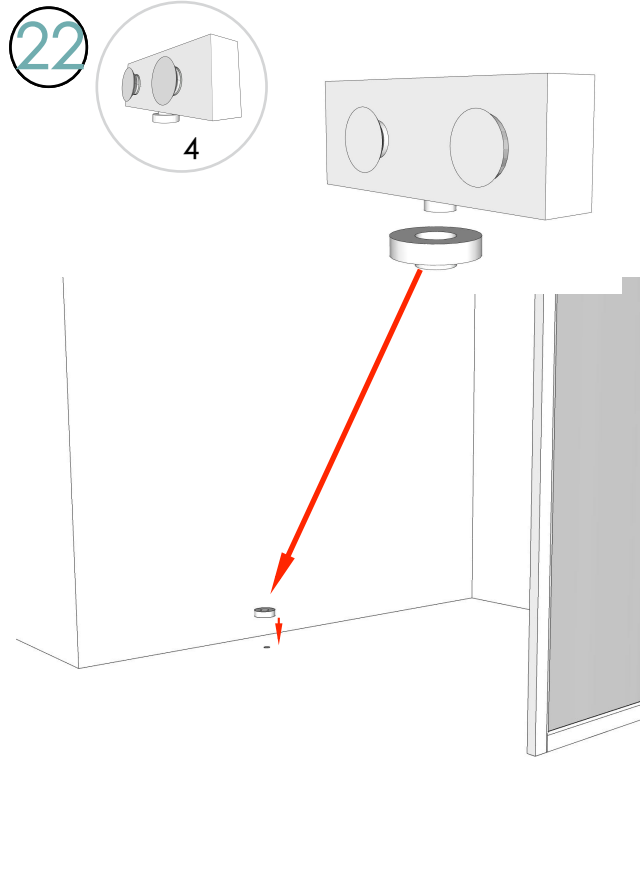
20



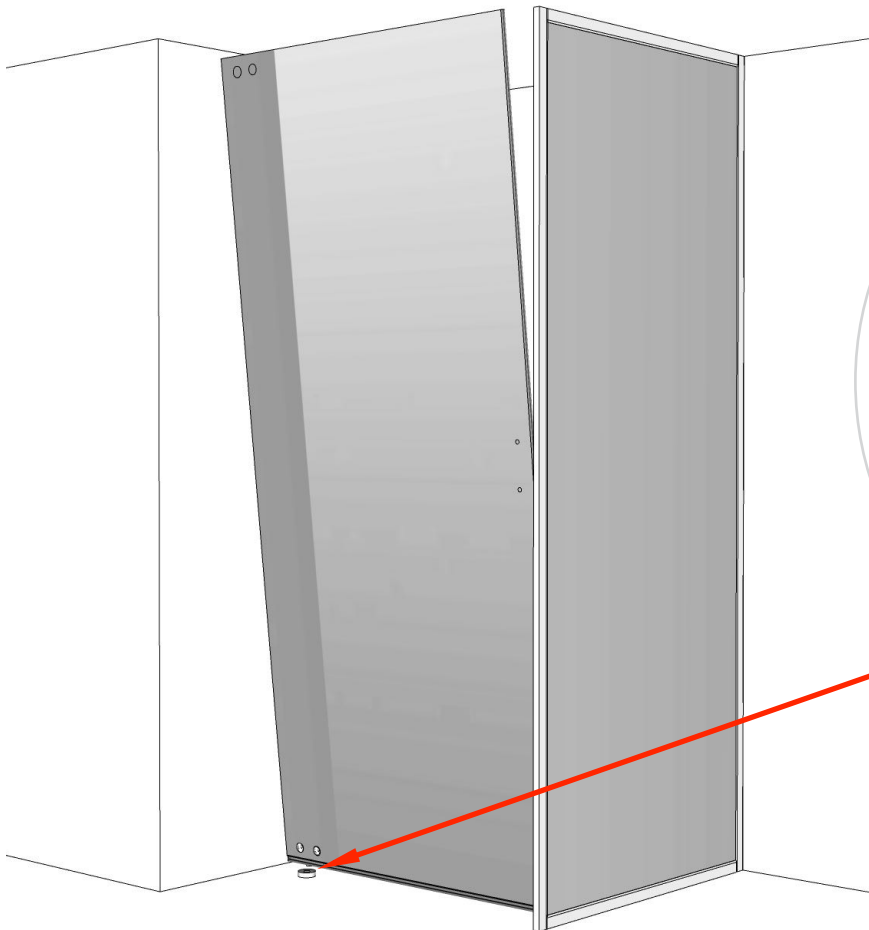
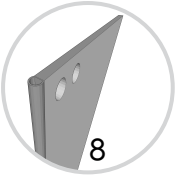
21



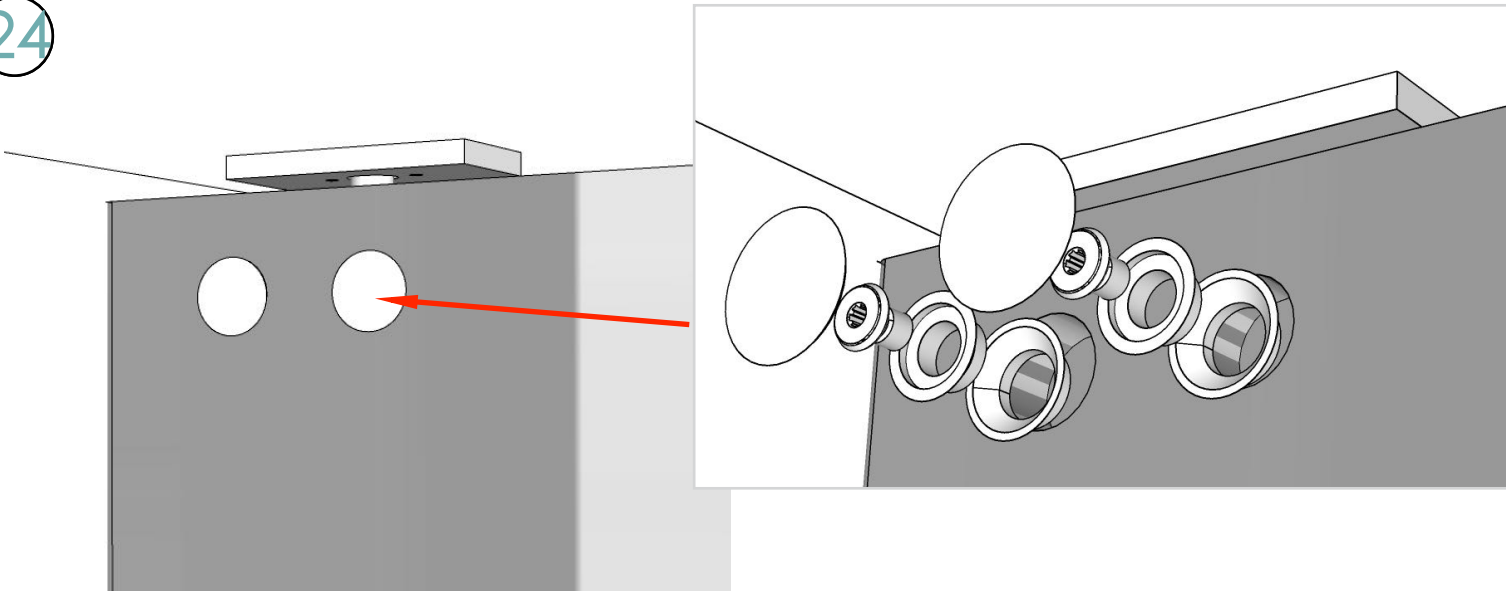
22



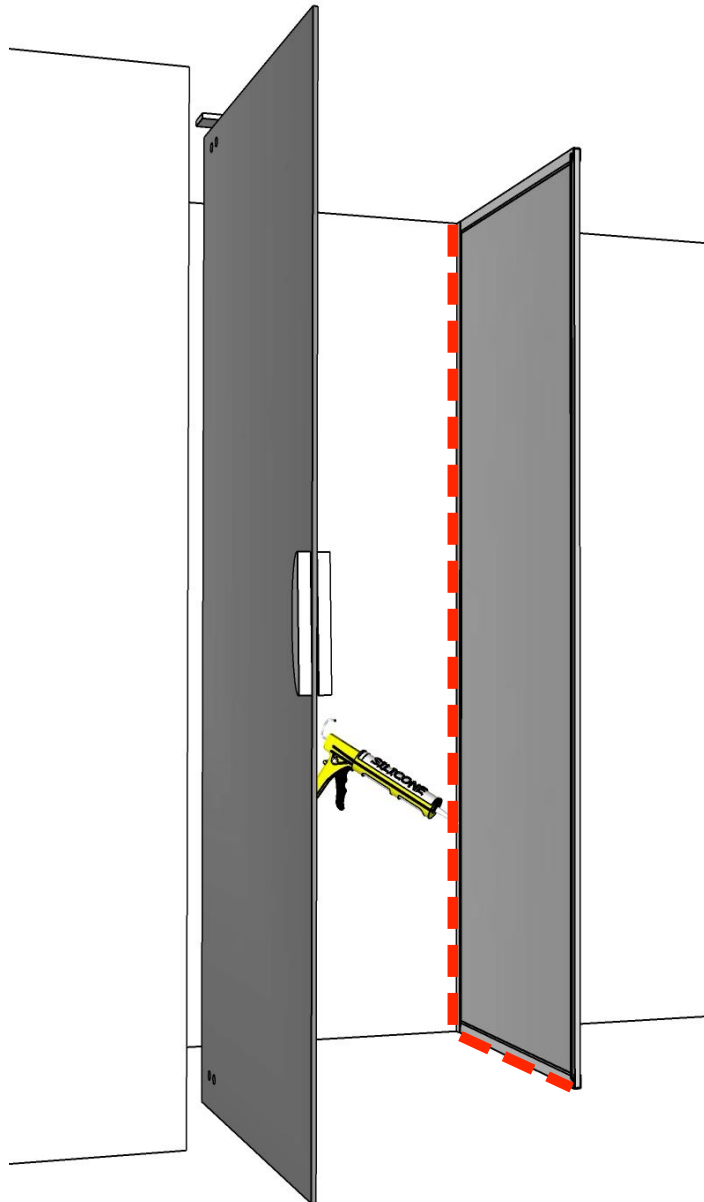
23



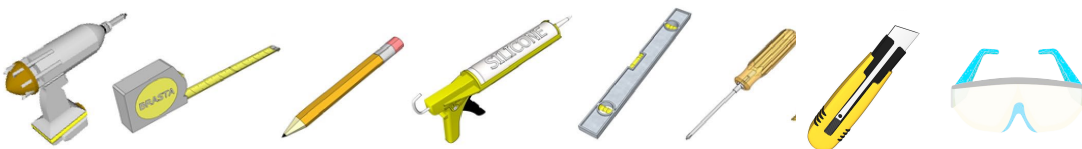
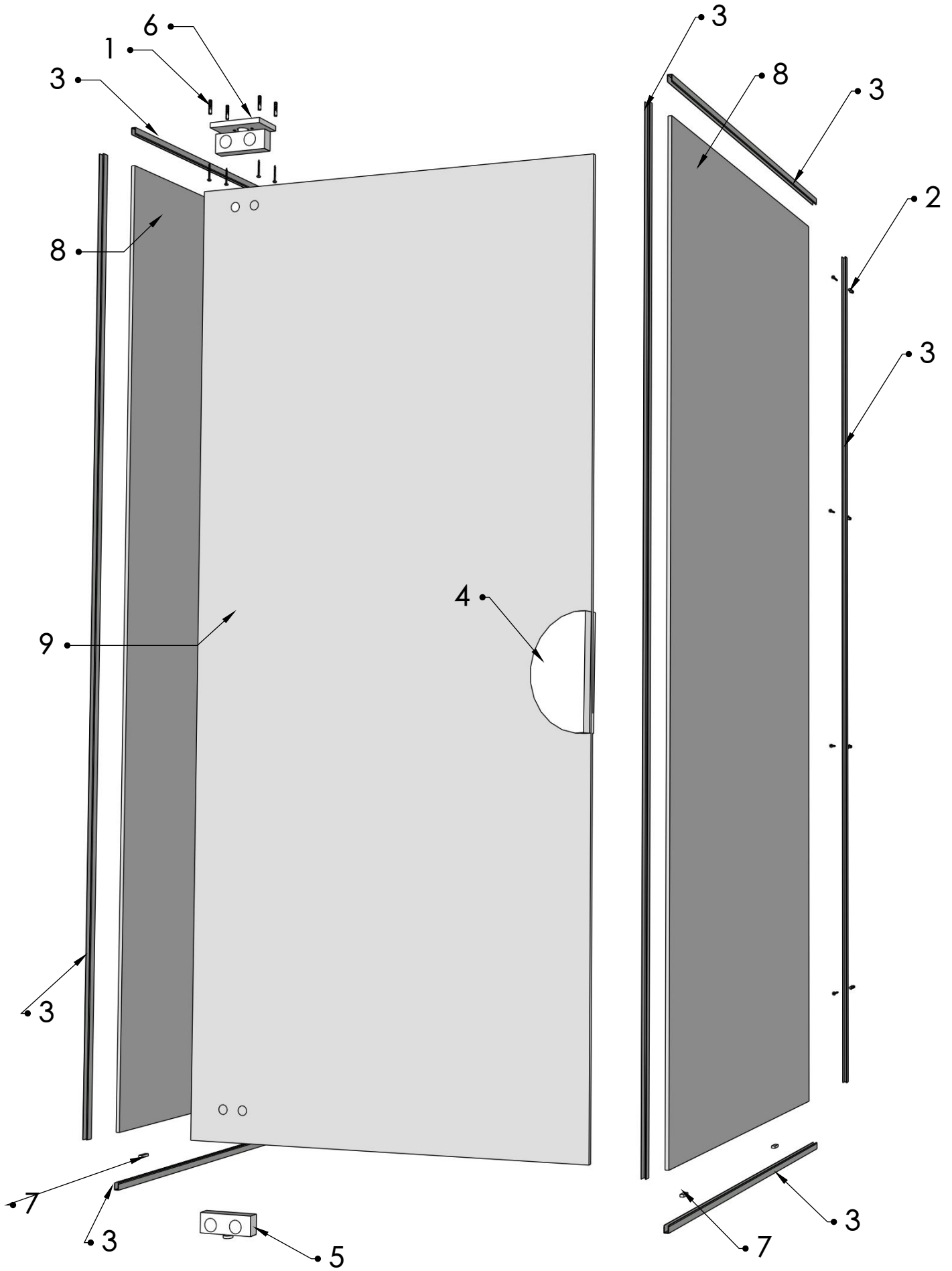
24

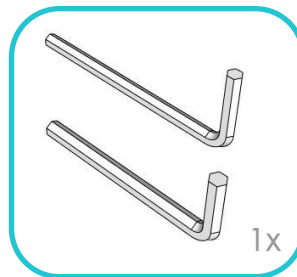
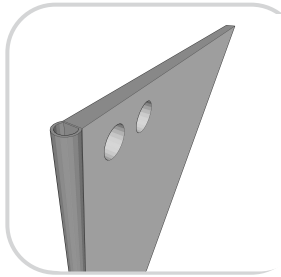
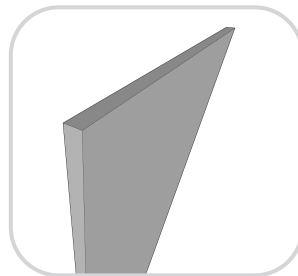
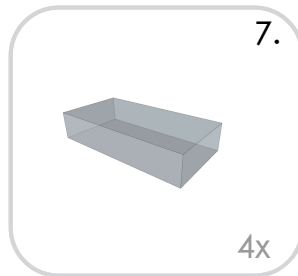
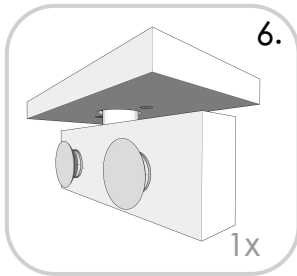
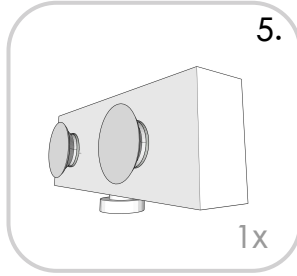
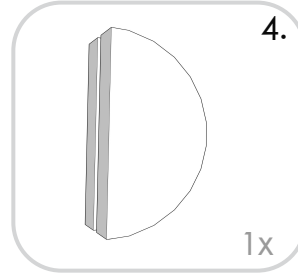
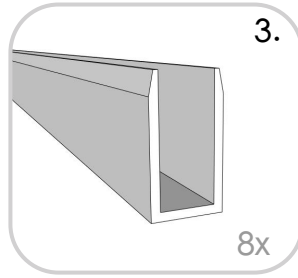
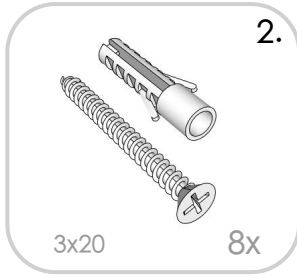
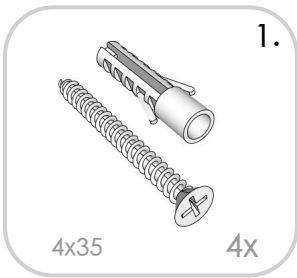


25

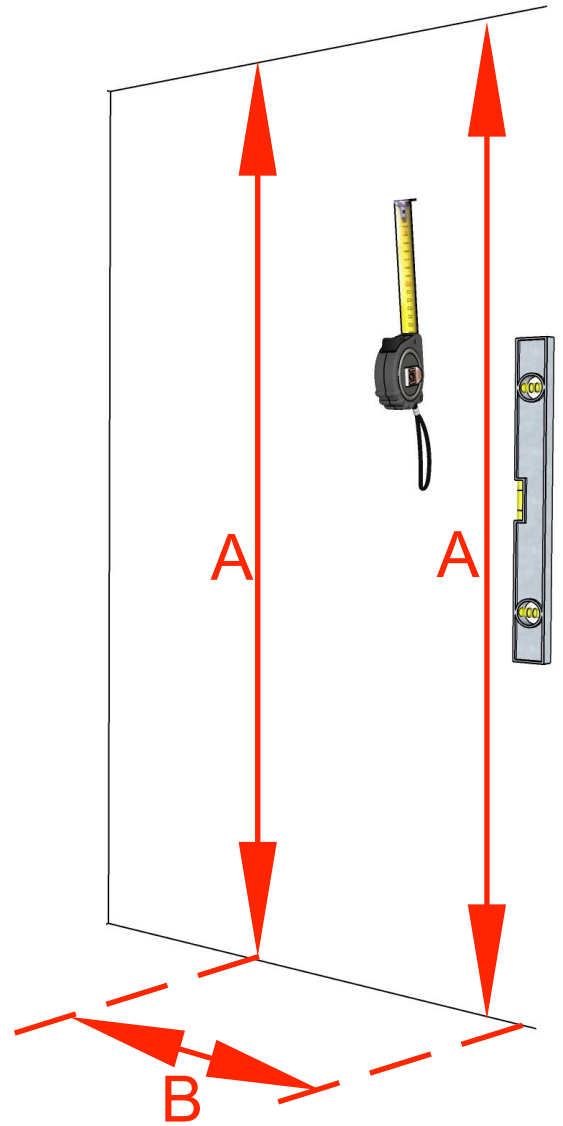
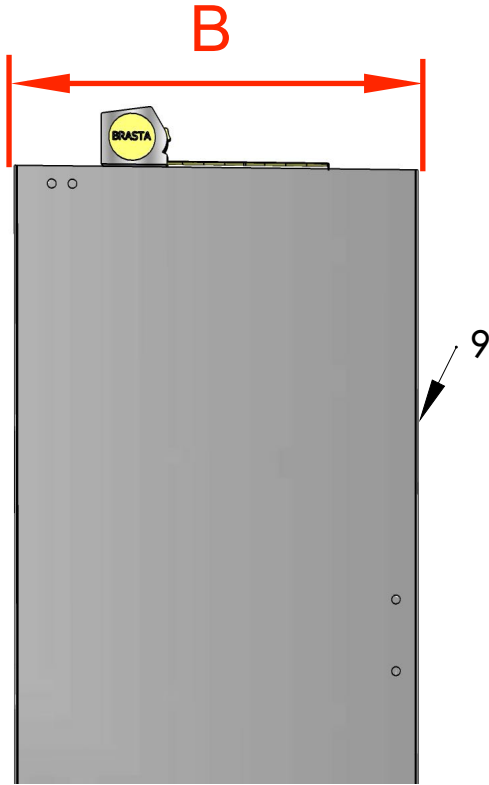
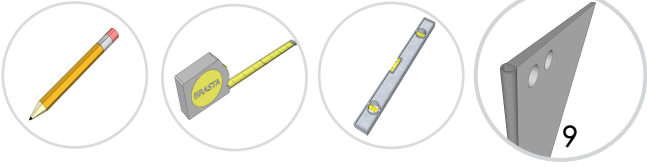




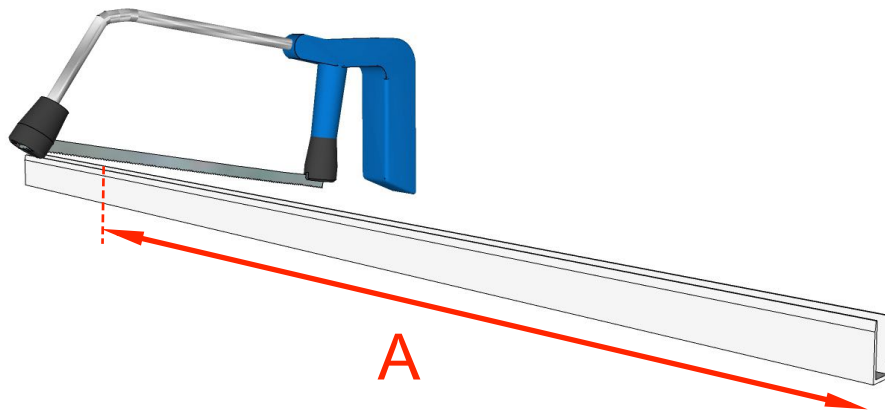
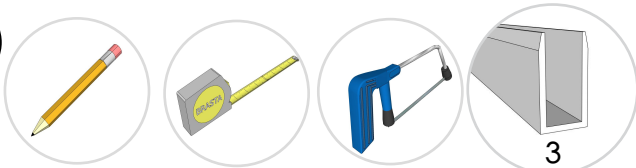




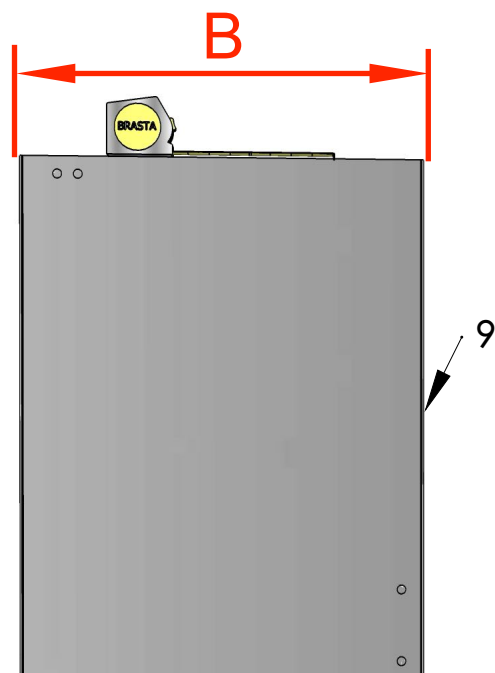
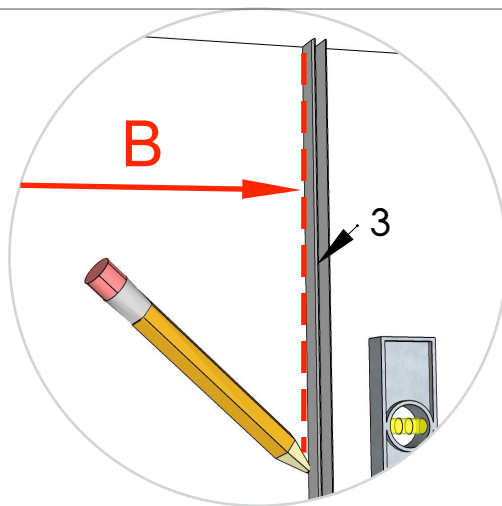
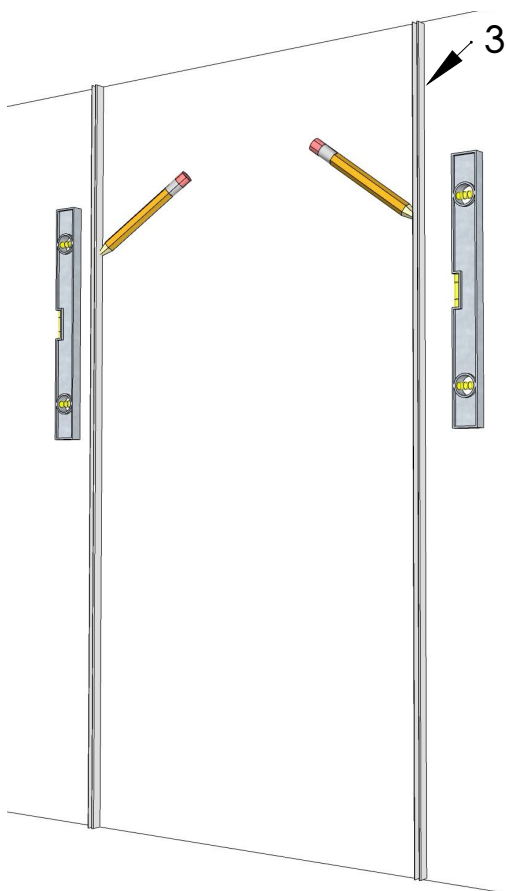
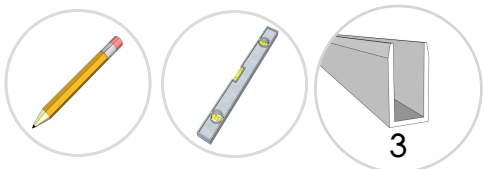
1



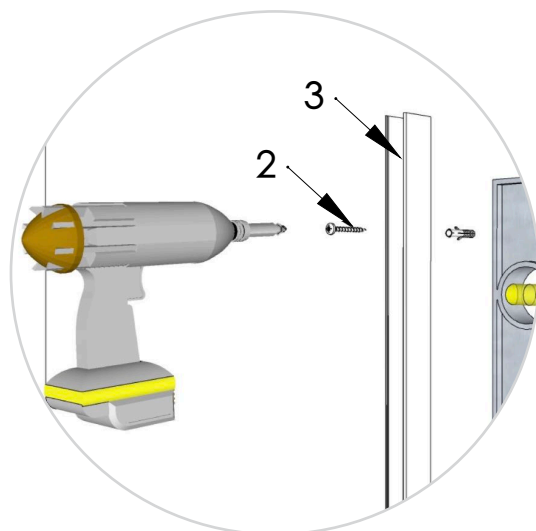
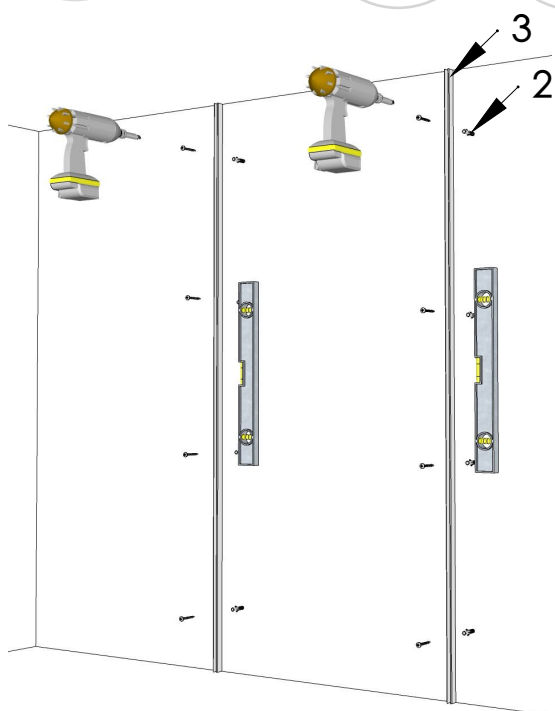
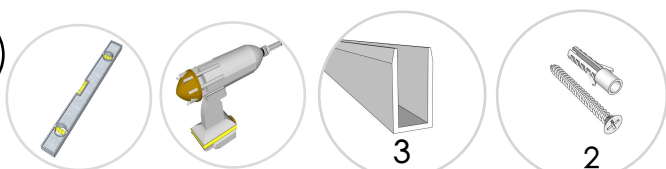
2



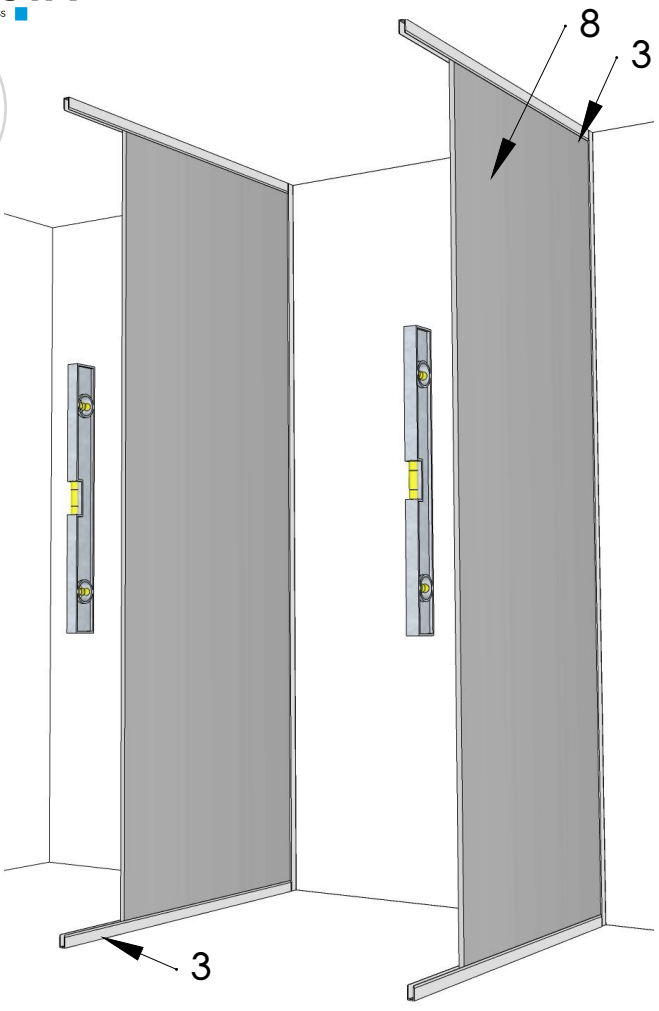
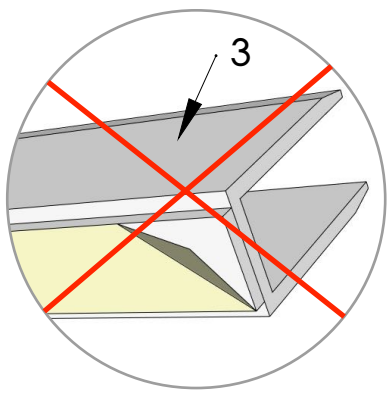
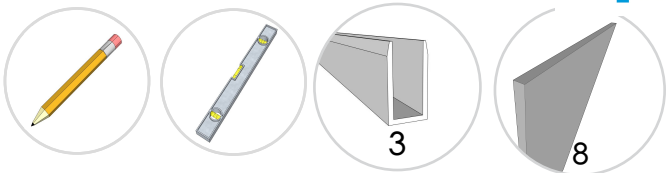
3



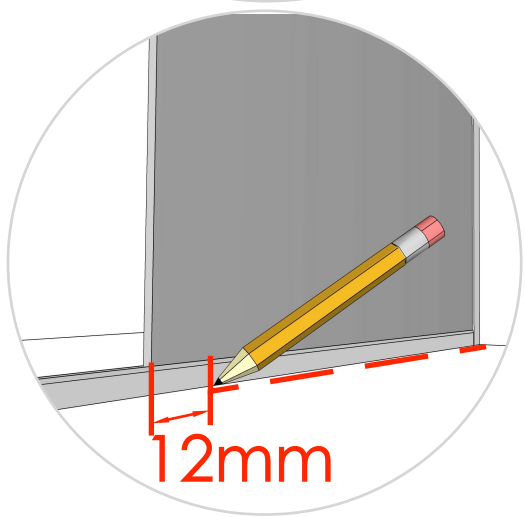
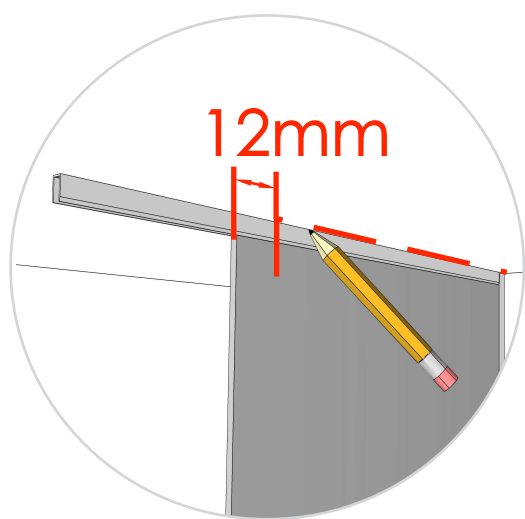
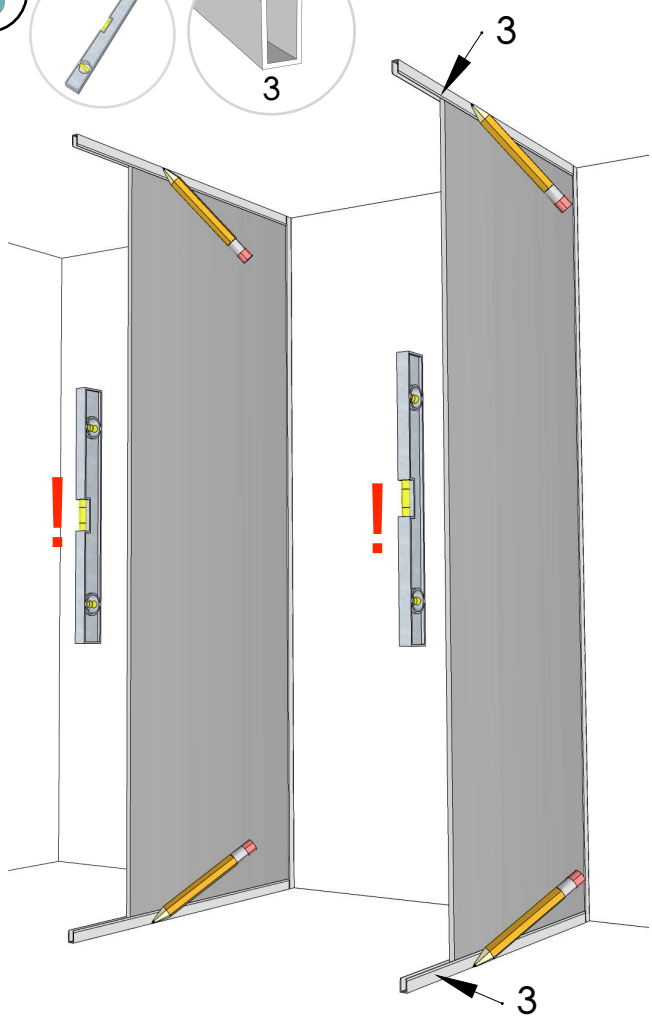
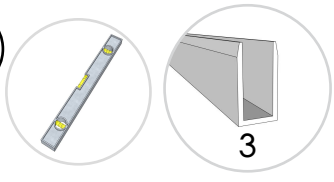
4



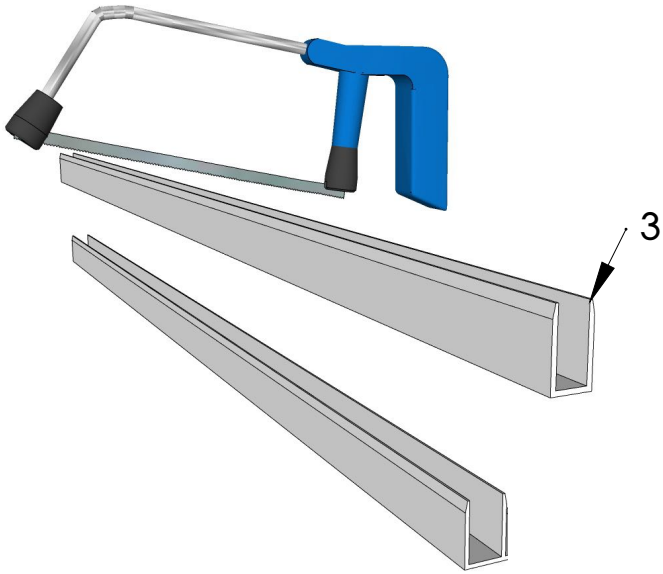
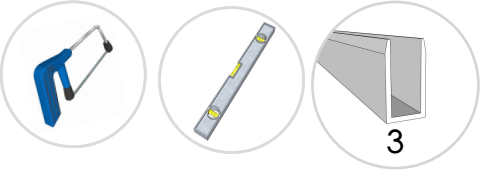
5



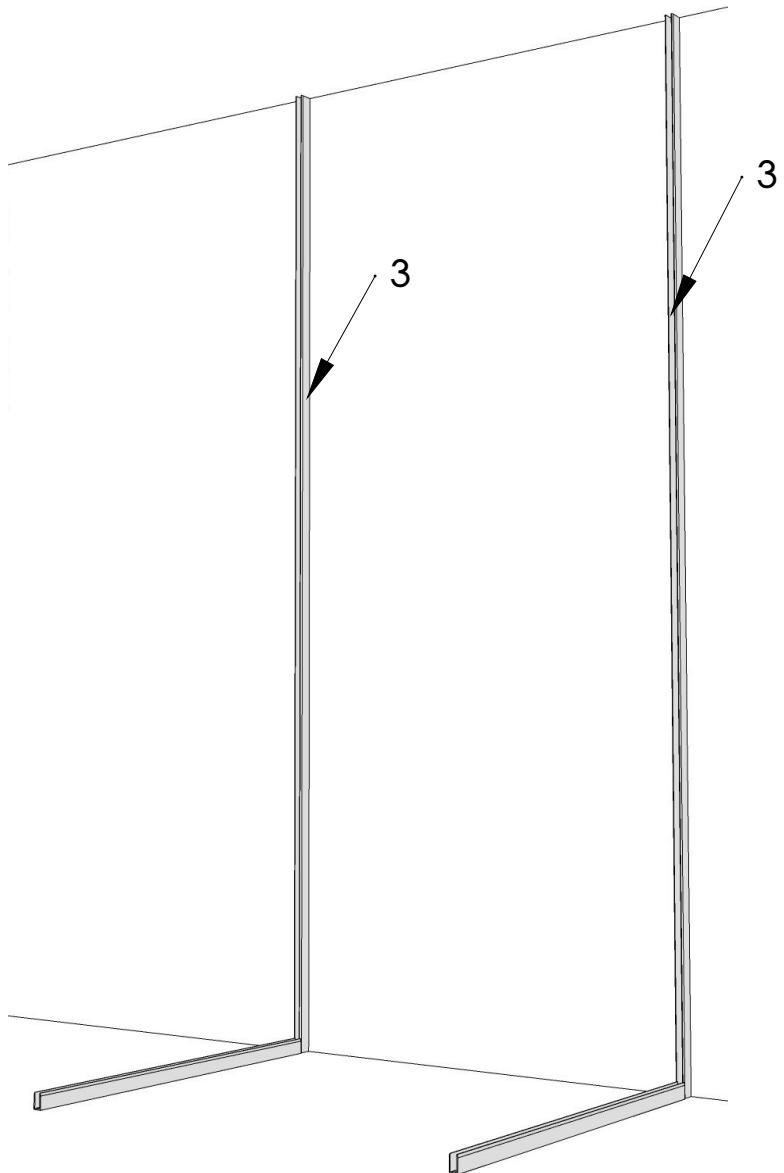
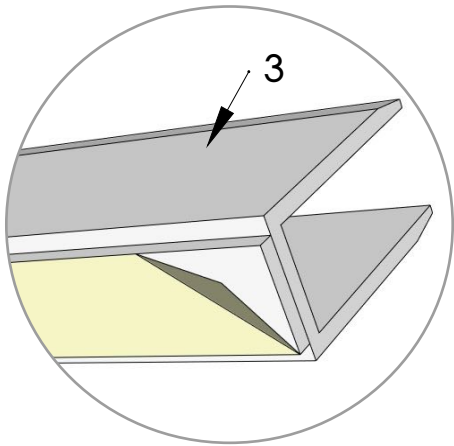
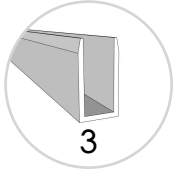
6



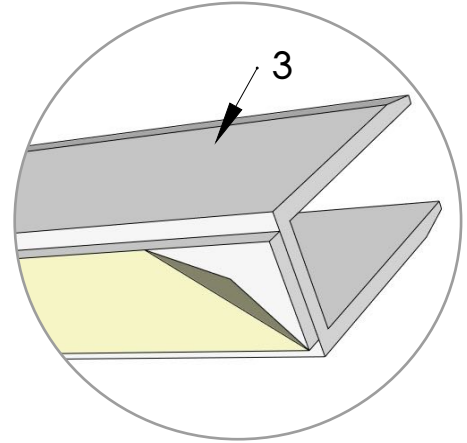
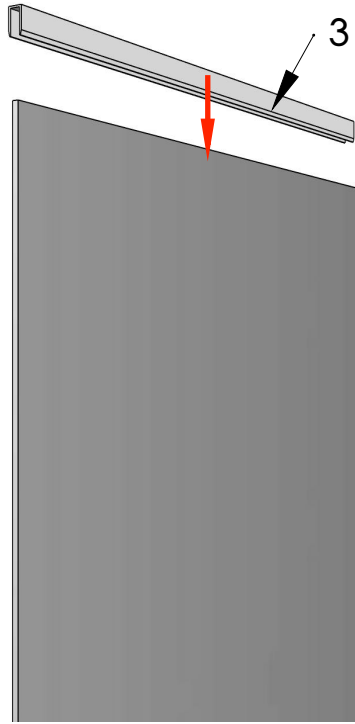
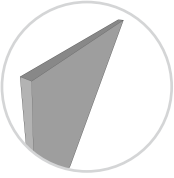
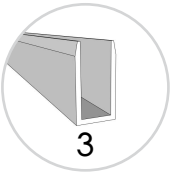
7



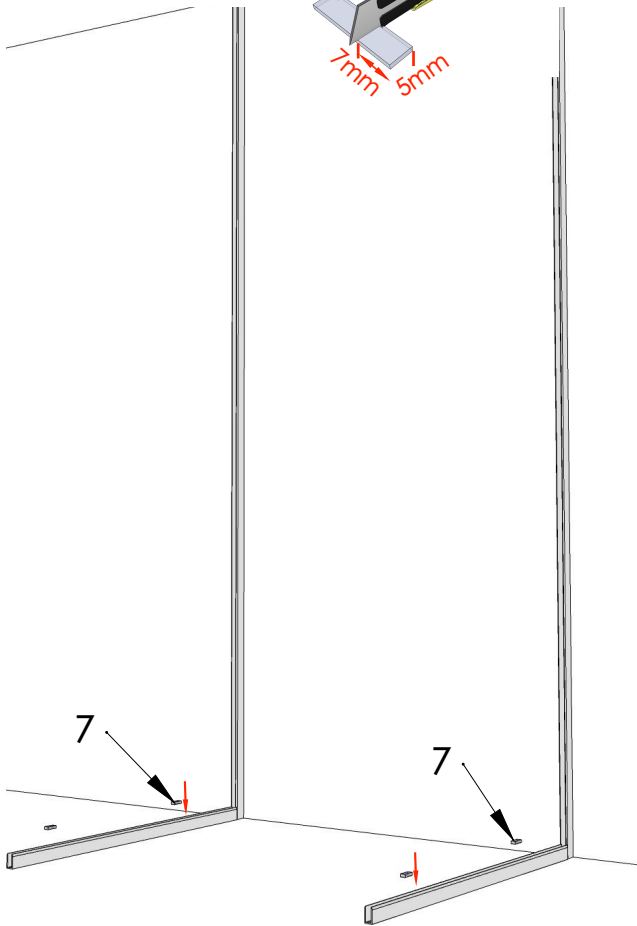
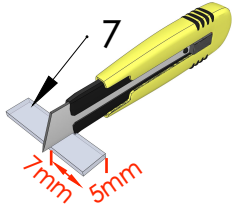
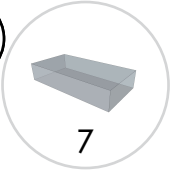
8



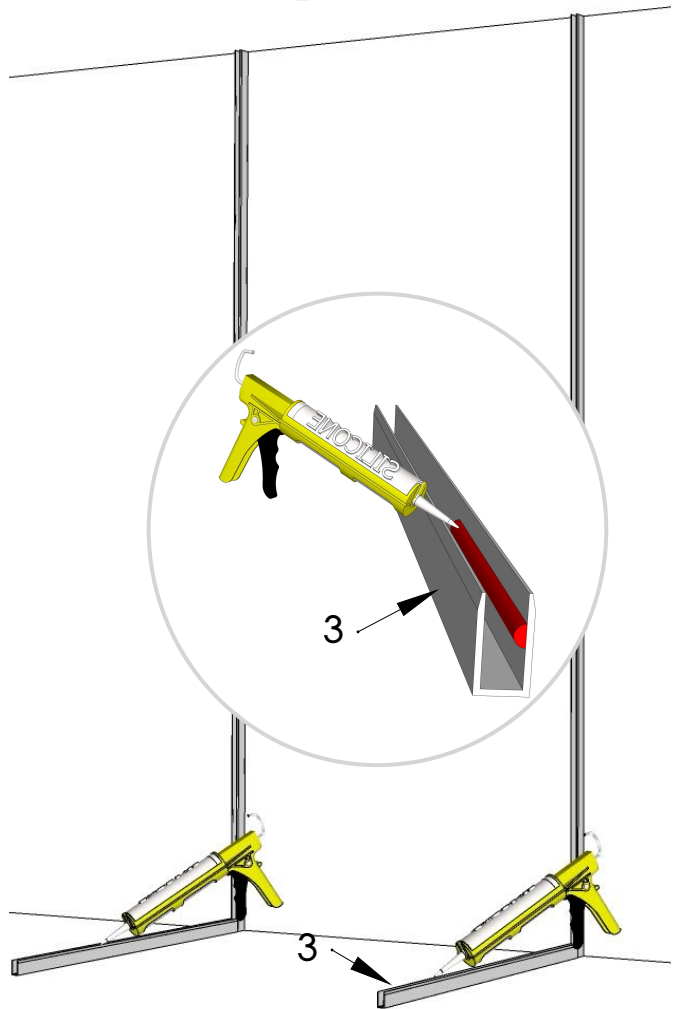
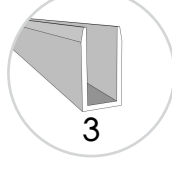
9



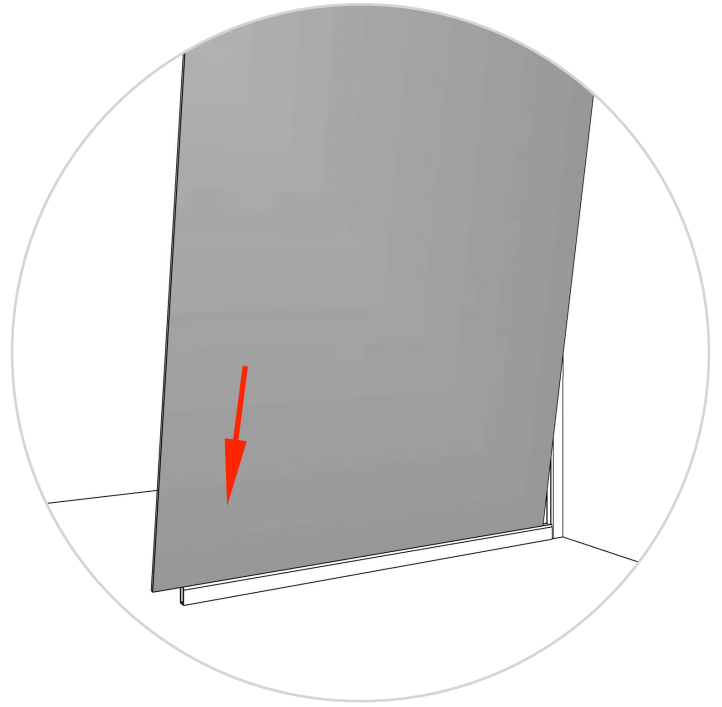
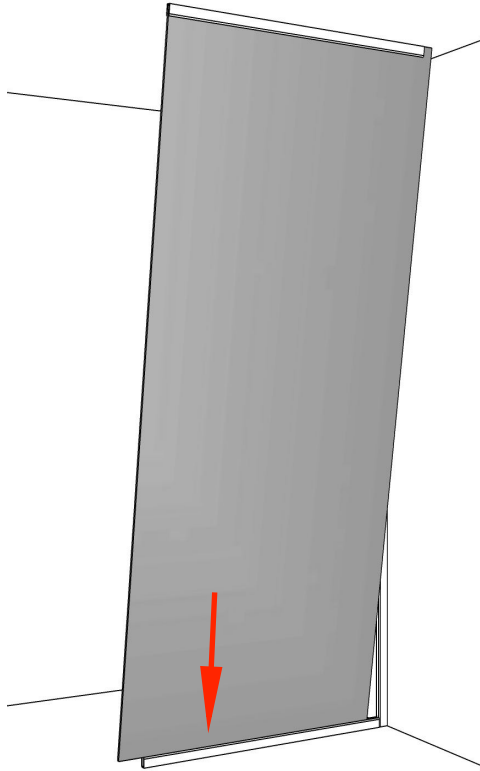
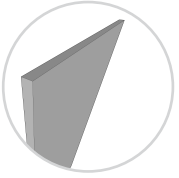
10



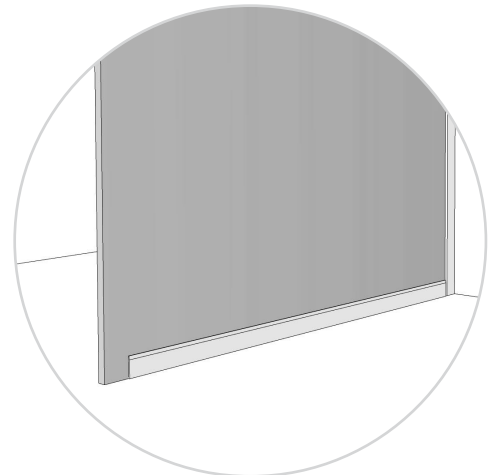
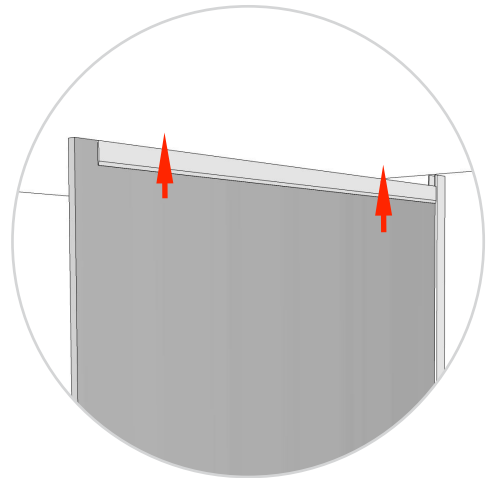
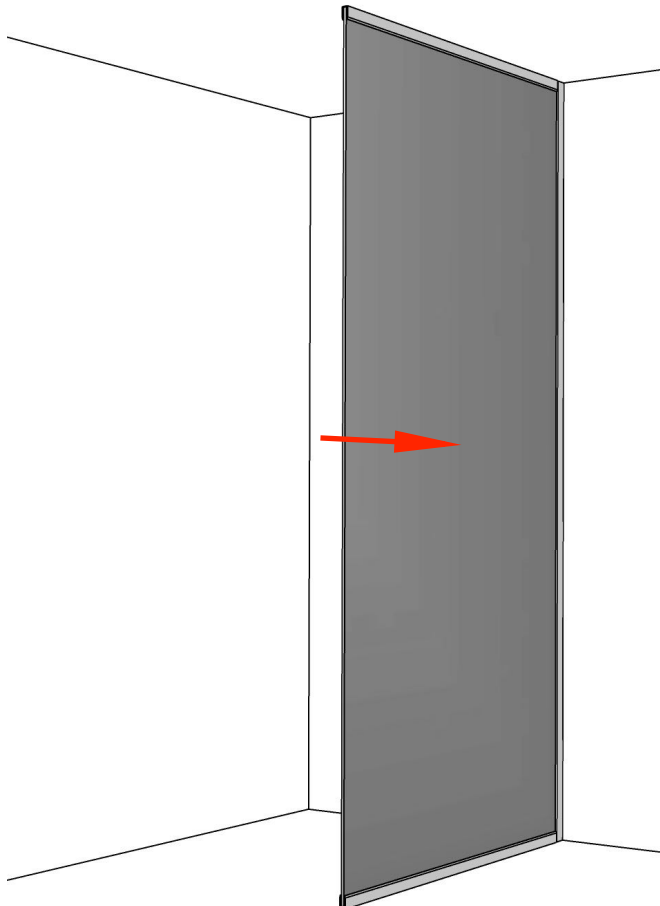
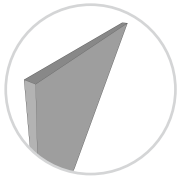
11



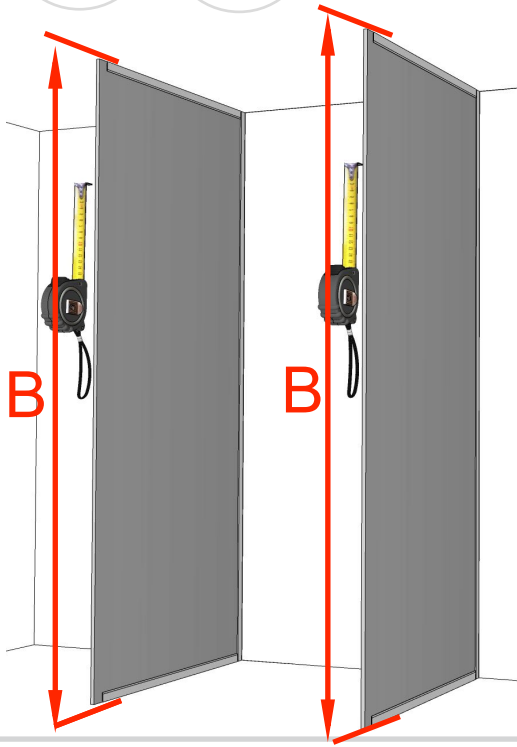
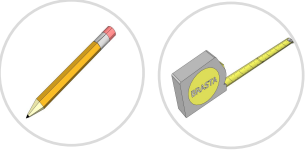
12



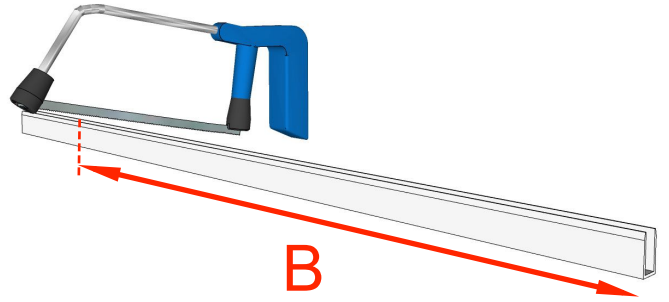
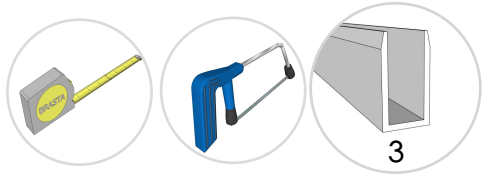
13



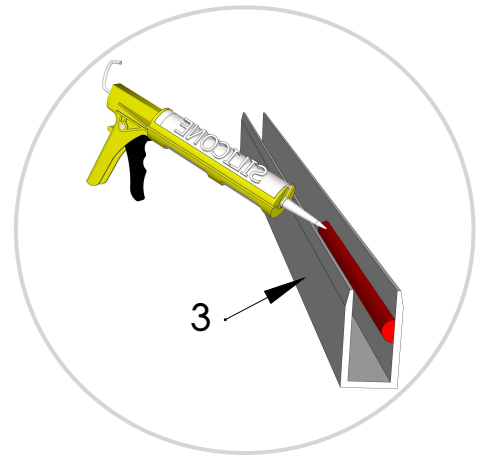
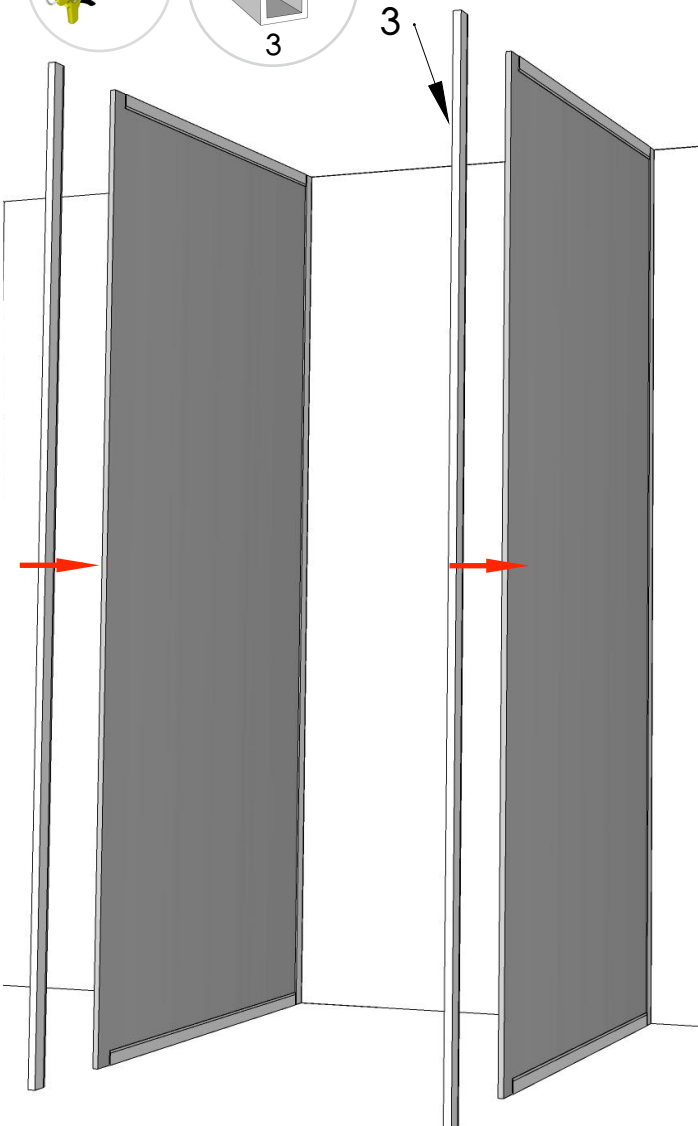
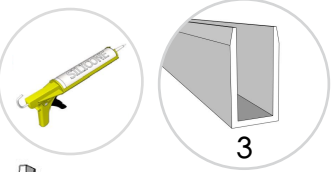
14



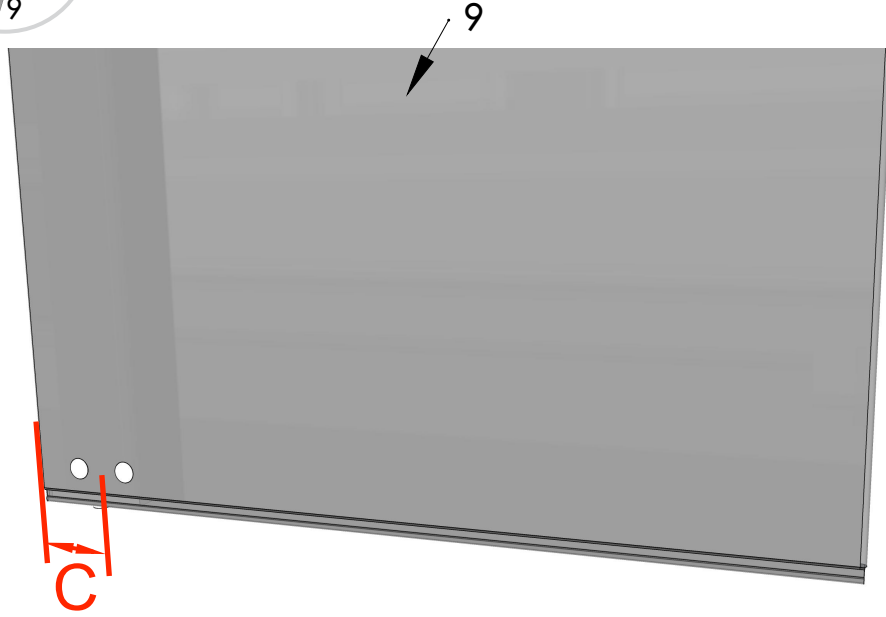
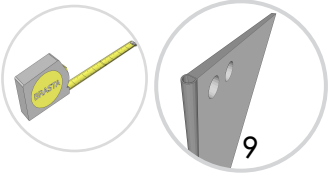
15



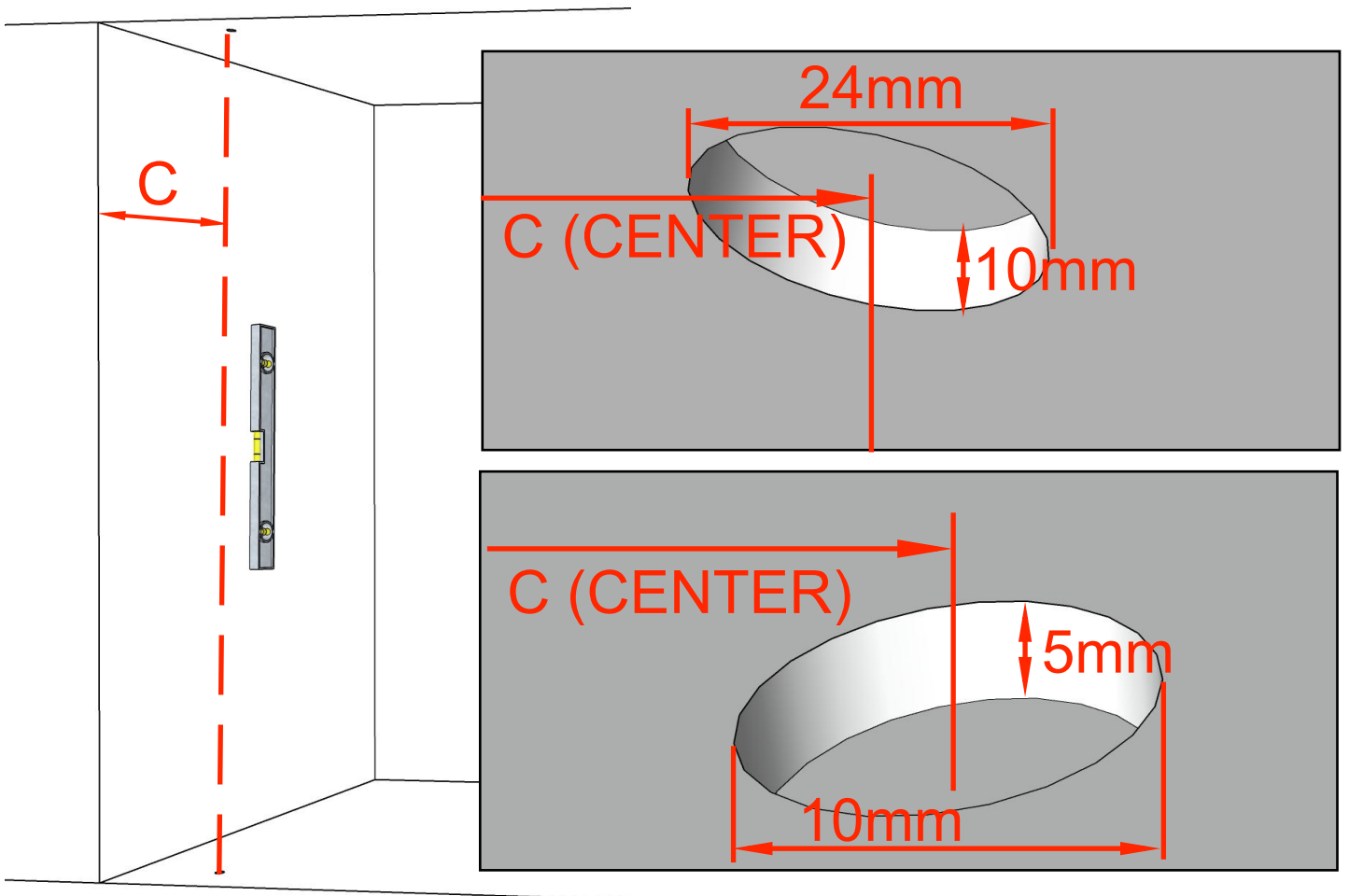
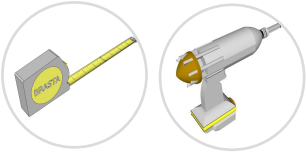
16



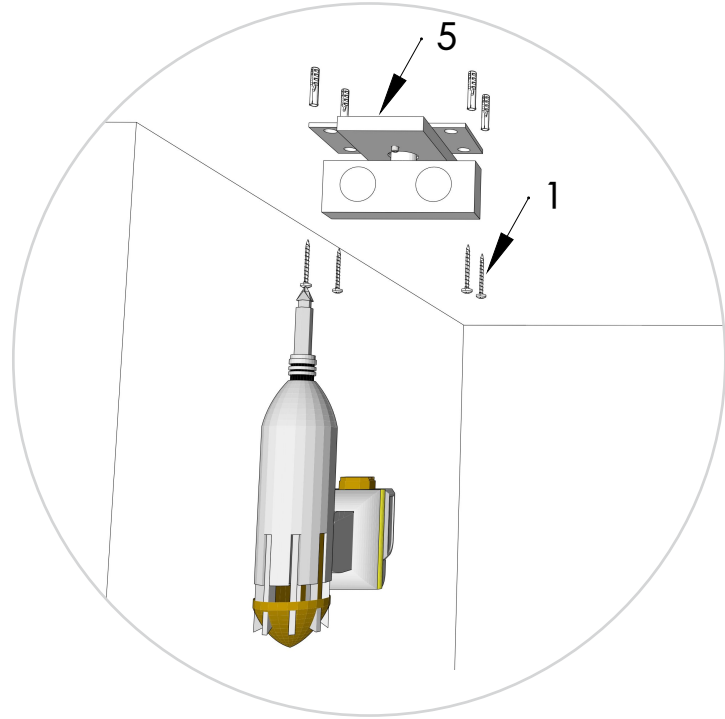
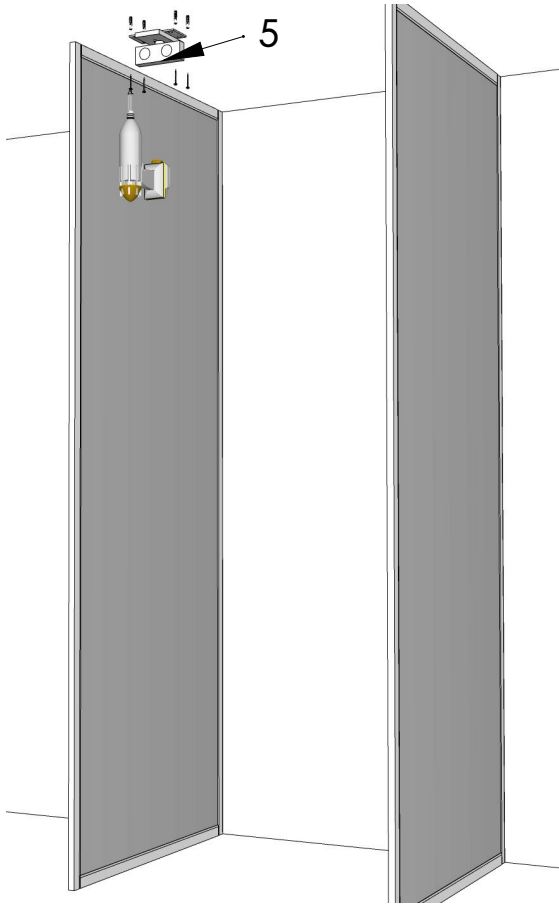
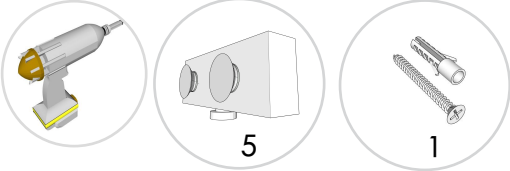
17



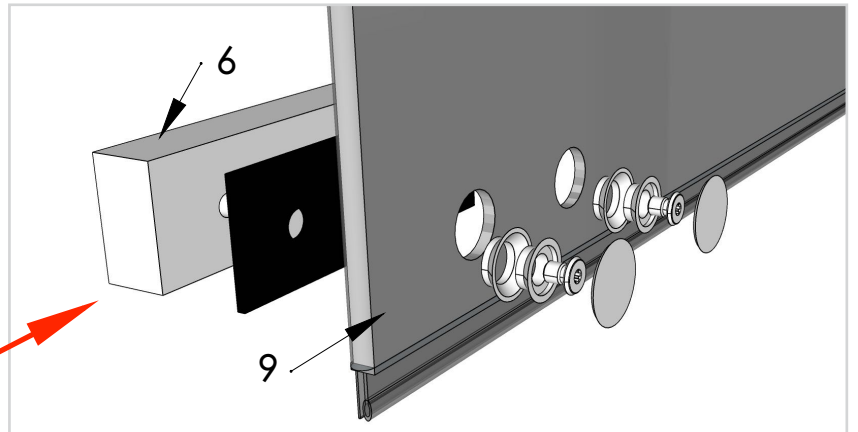
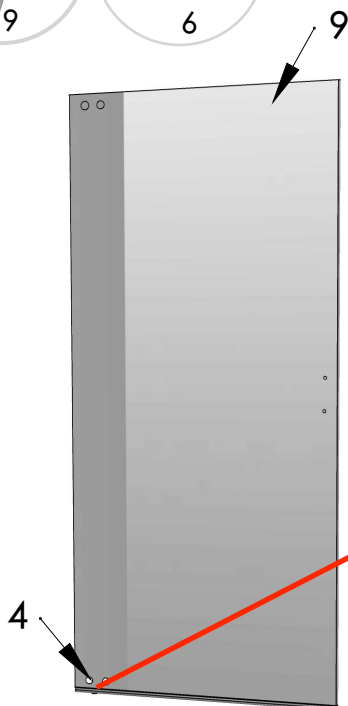
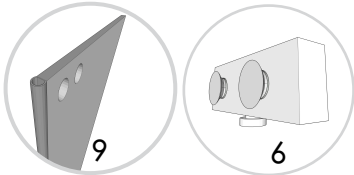
18



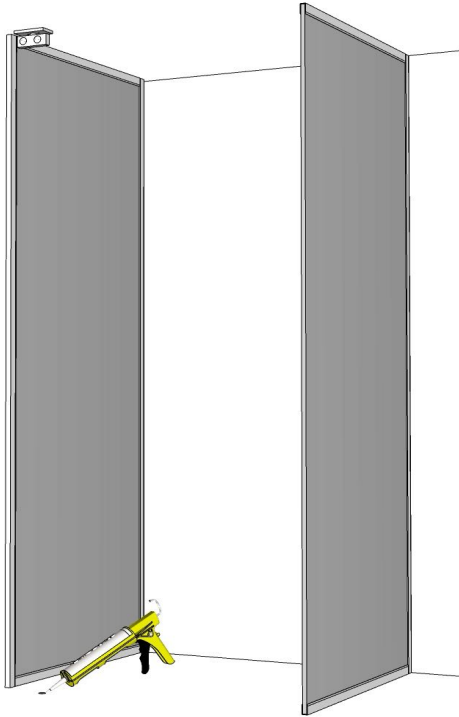
19



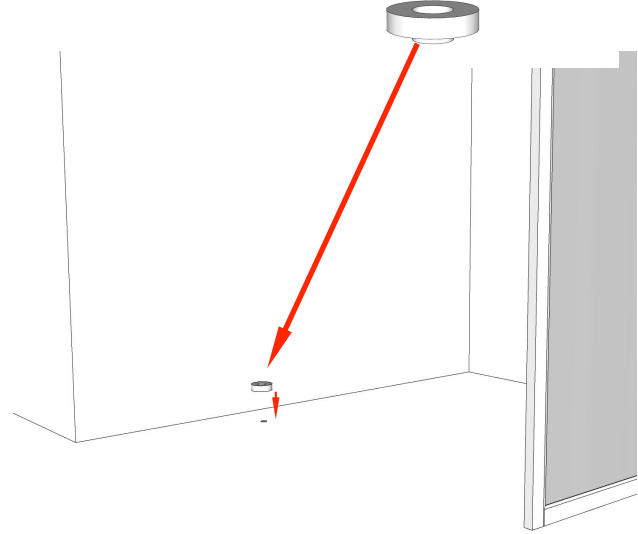
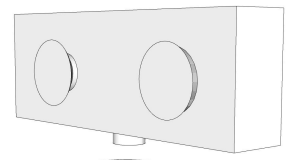
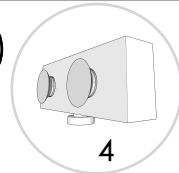
20



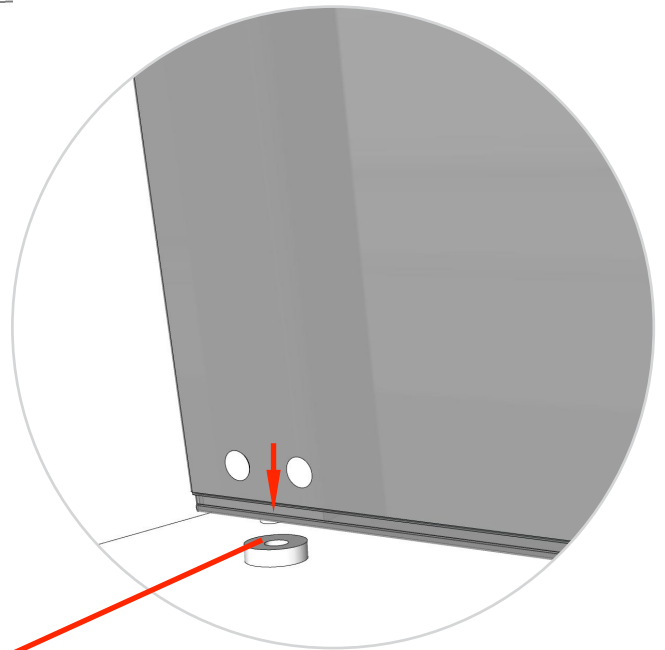
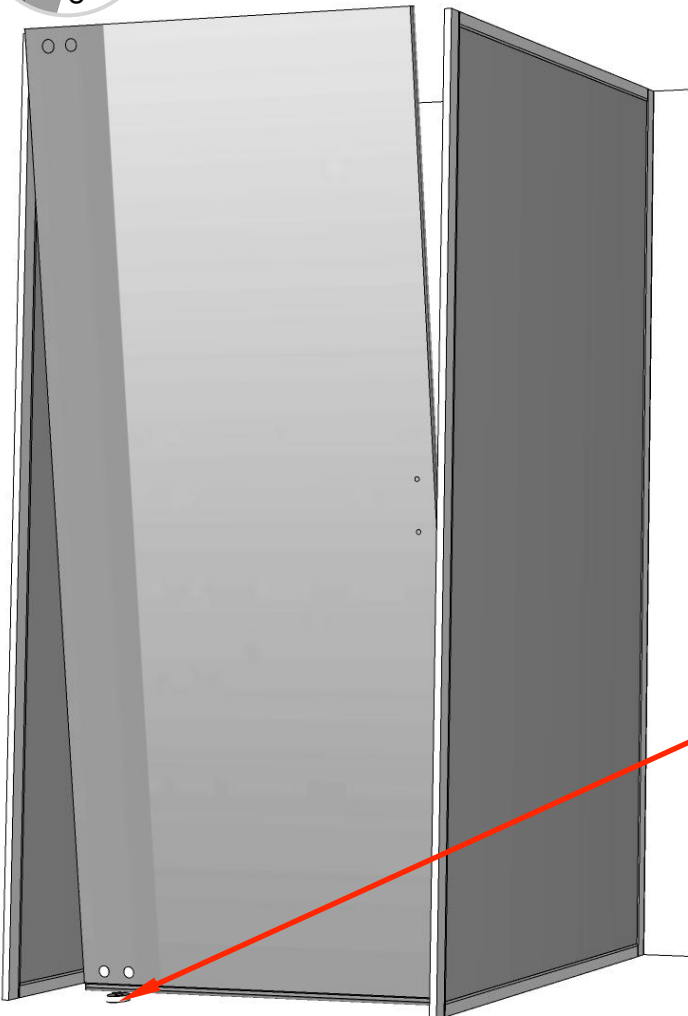
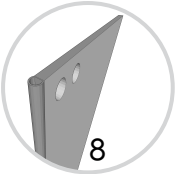
21



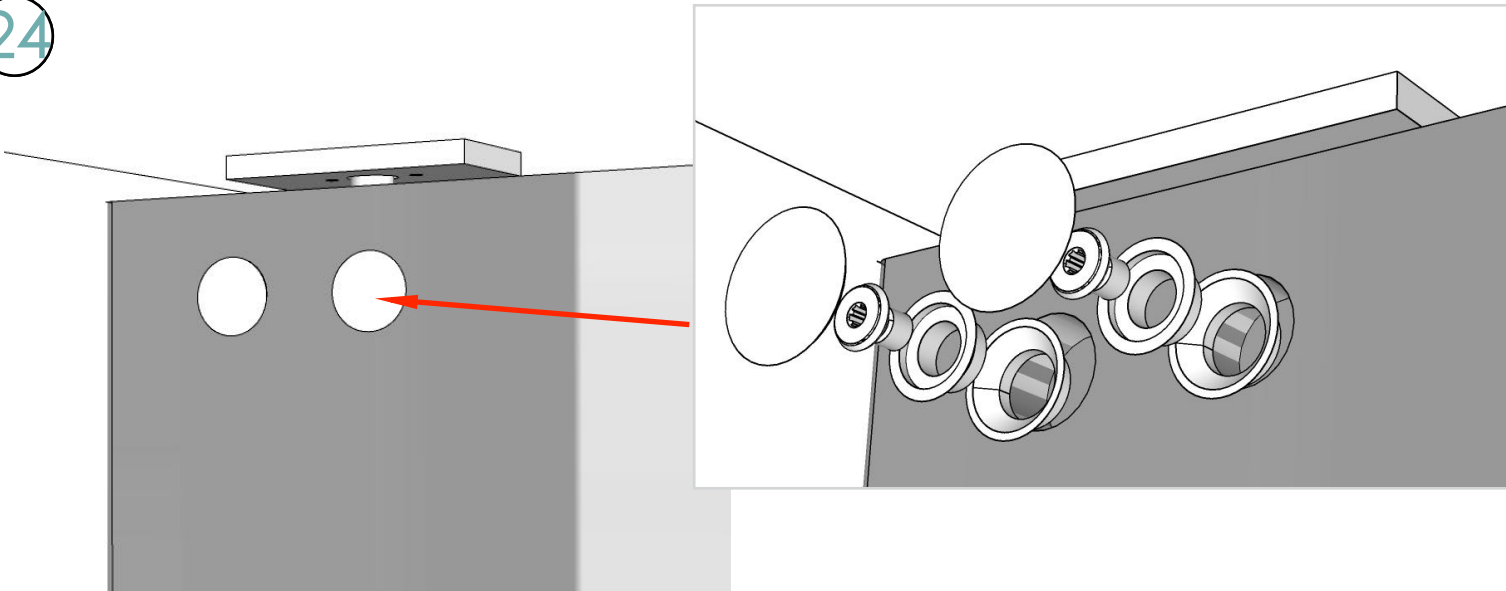
22



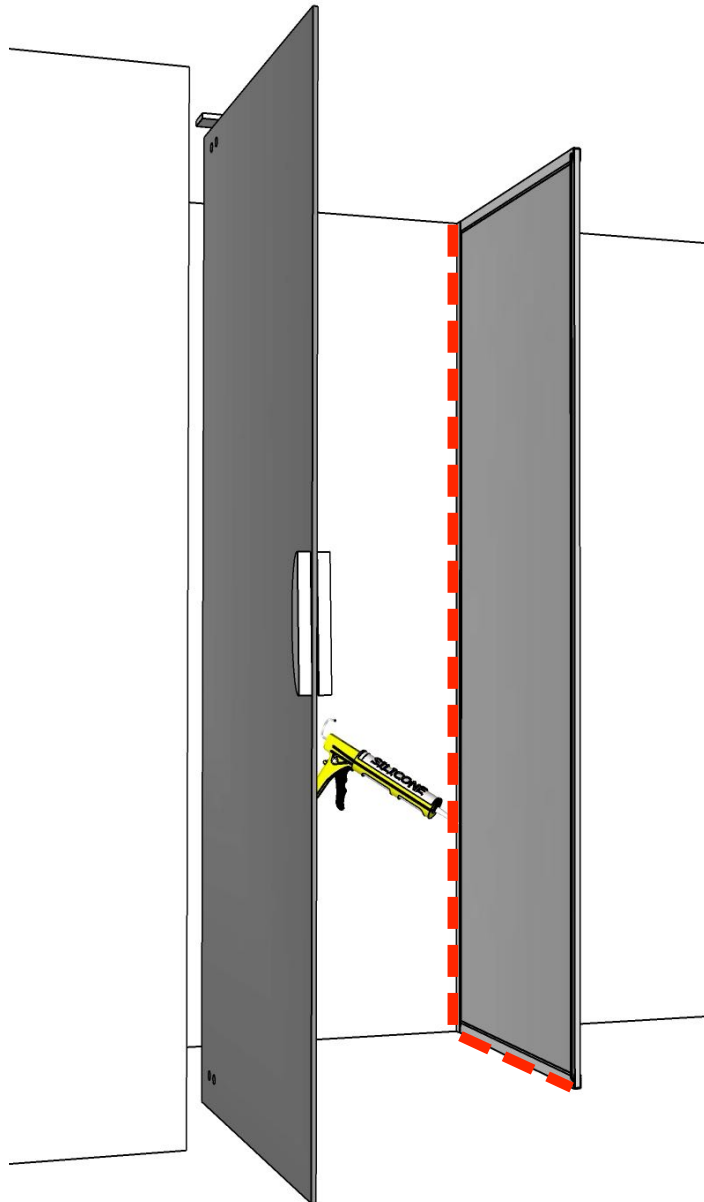
23

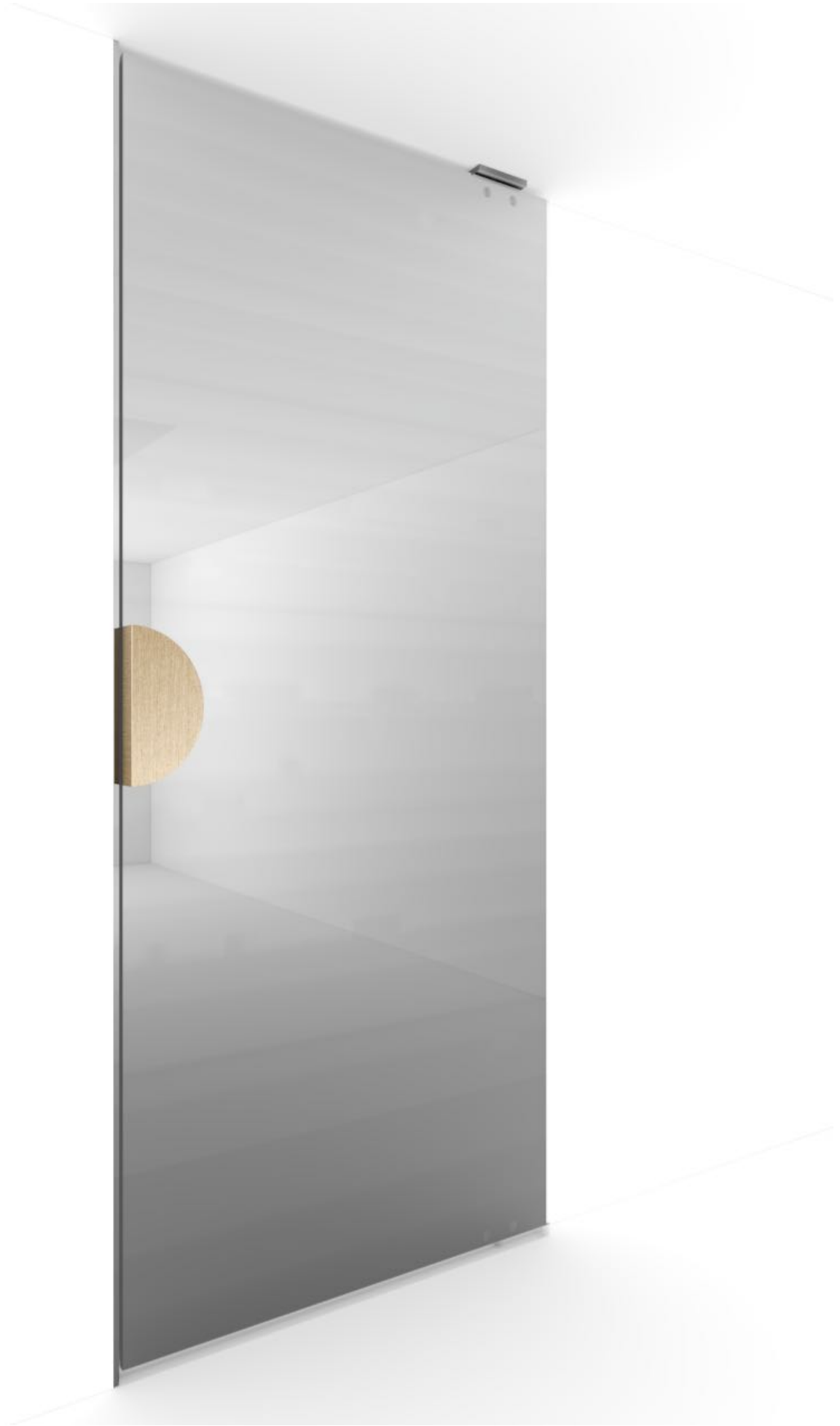


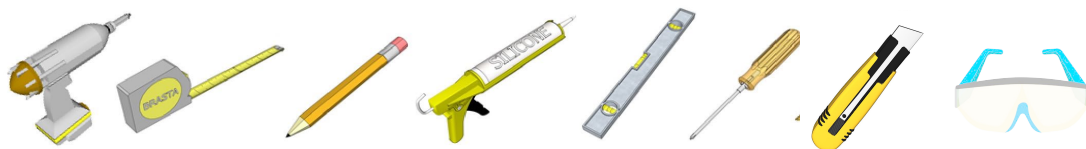
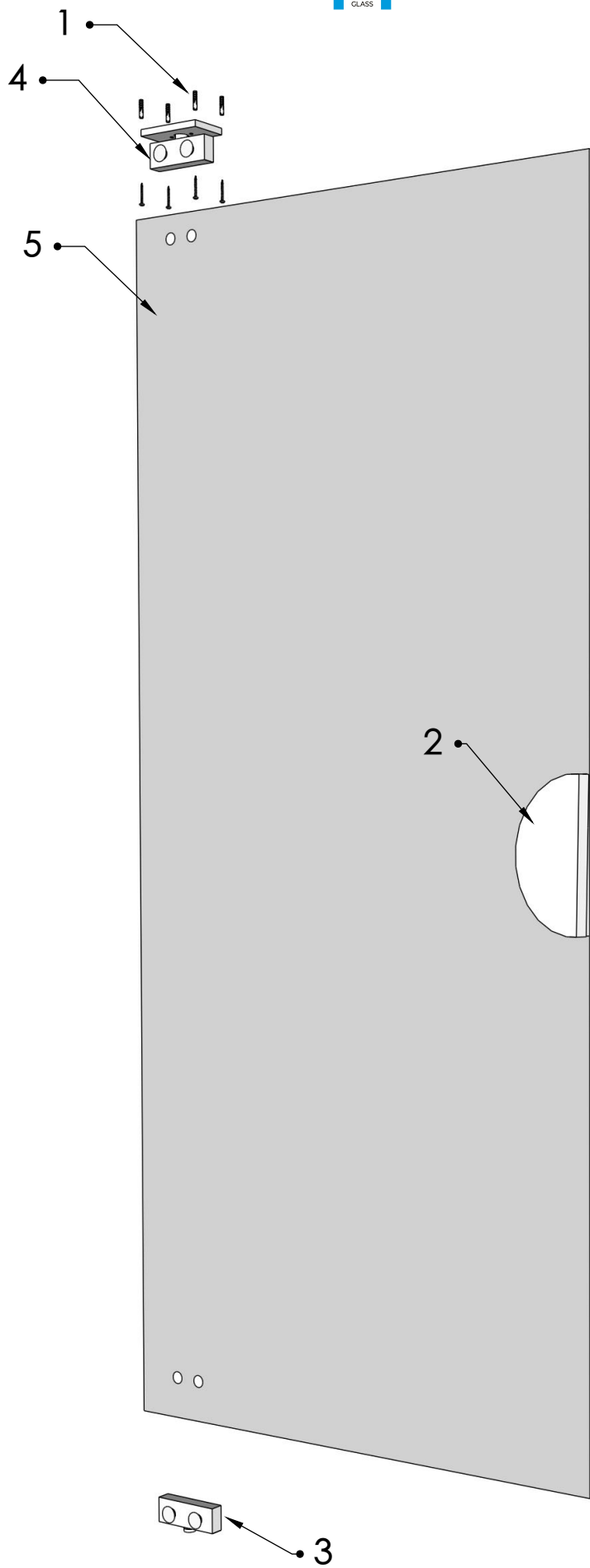
24

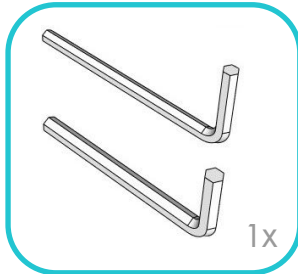
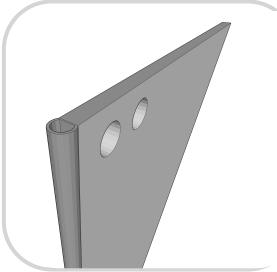
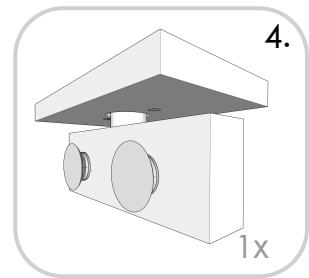
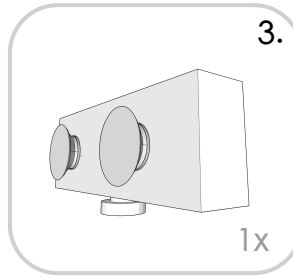
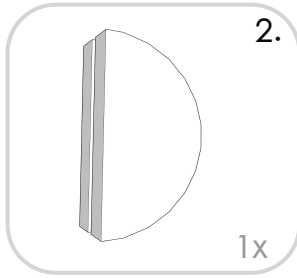
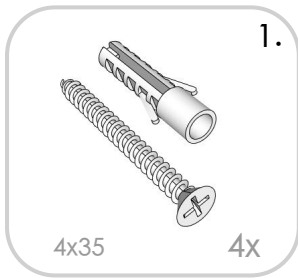


25

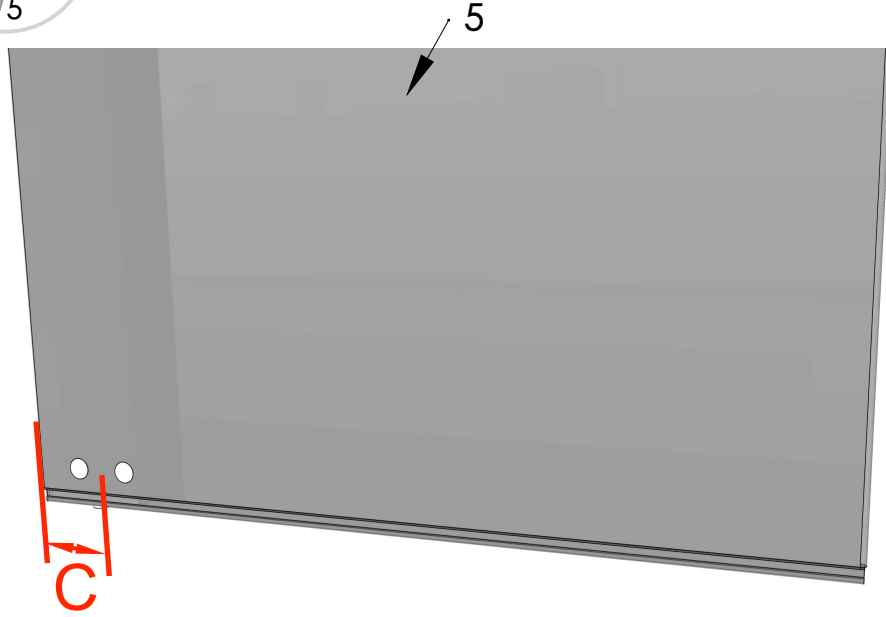
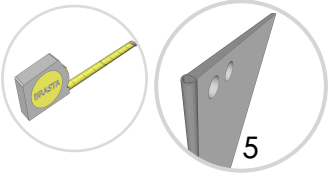




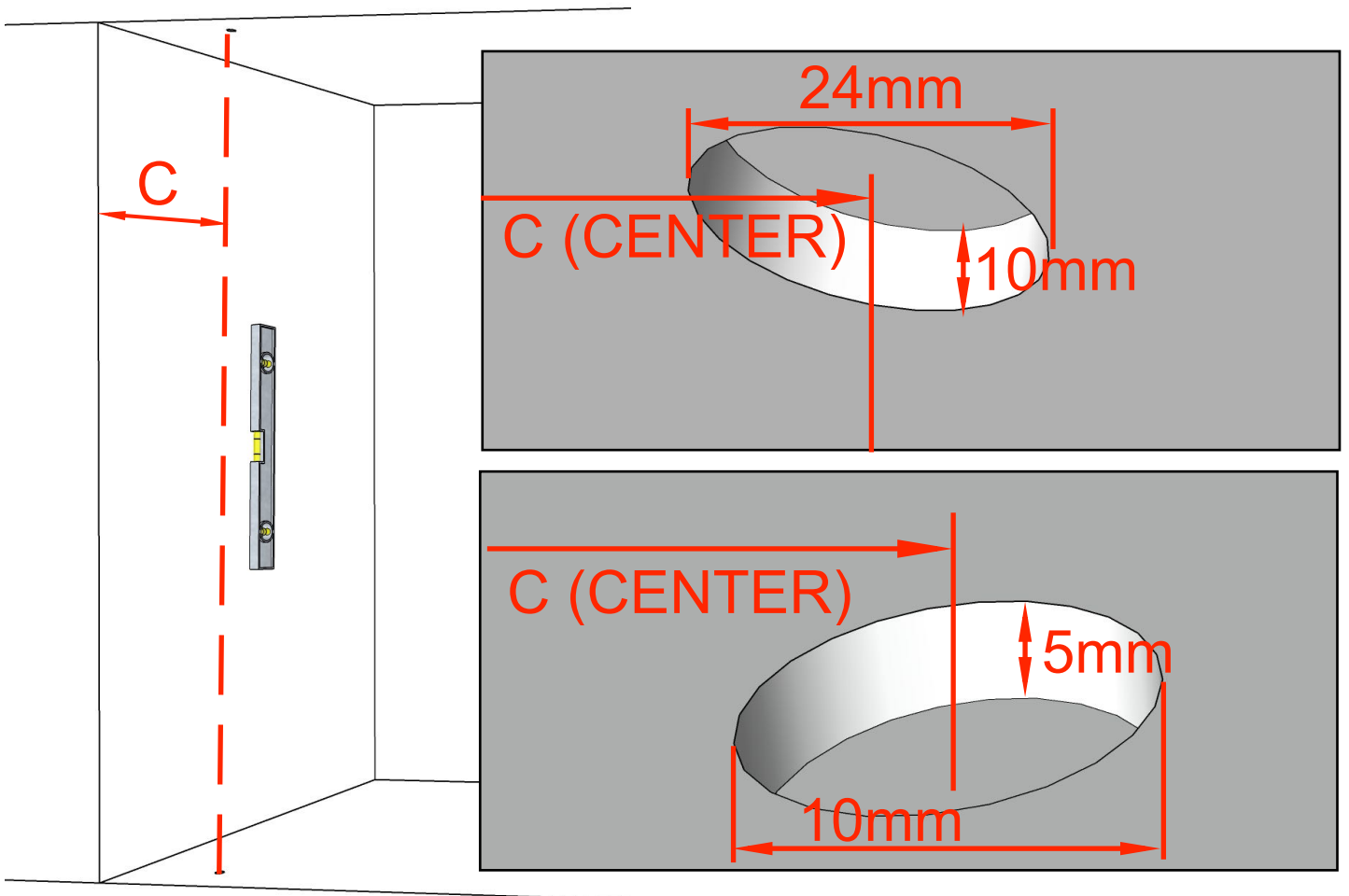
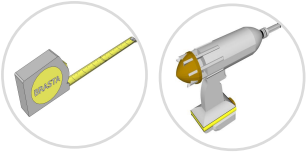




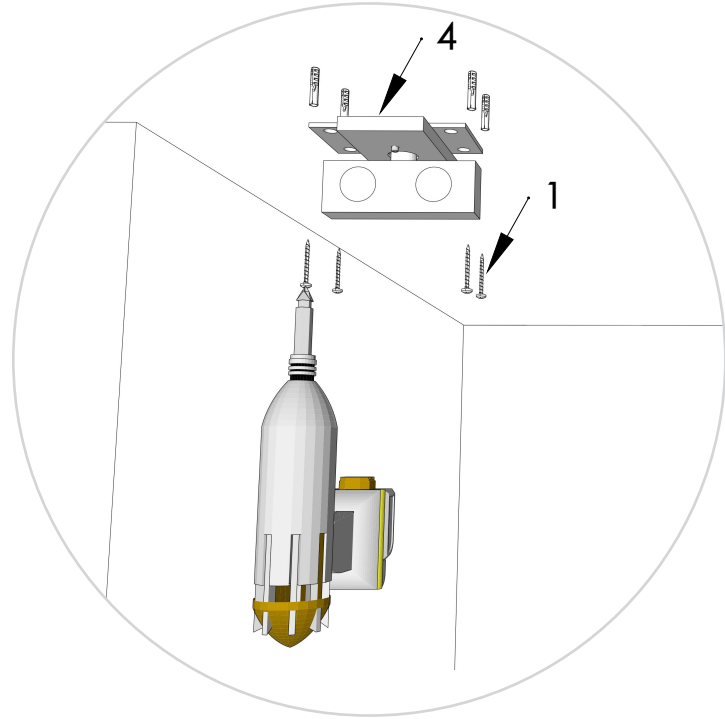
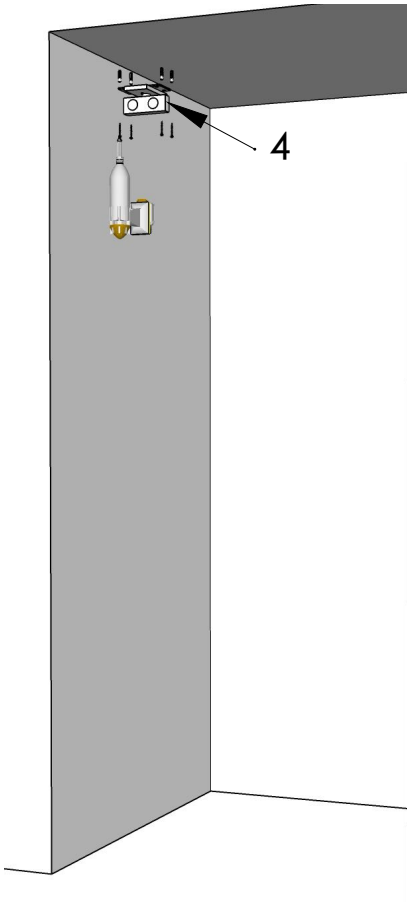
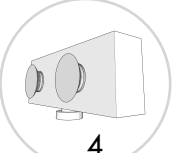
1



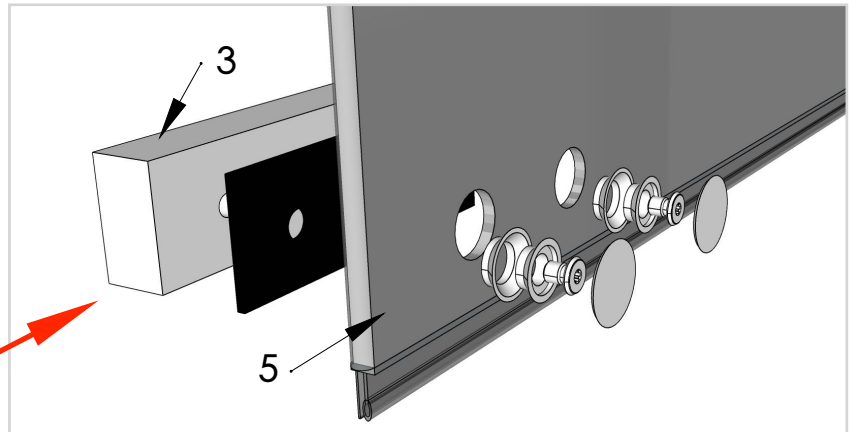
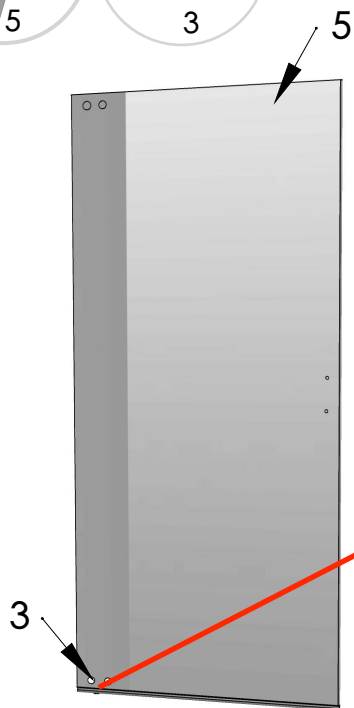
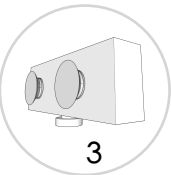
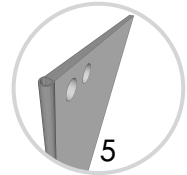
2

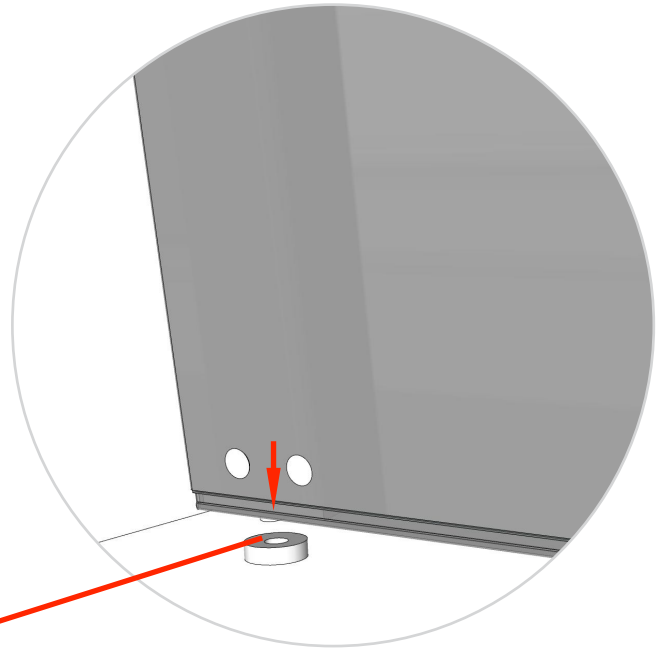
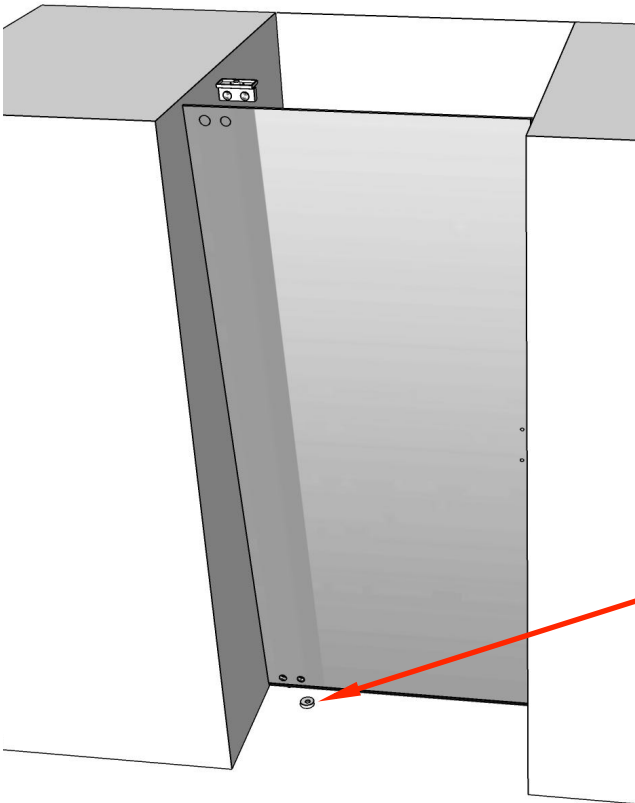
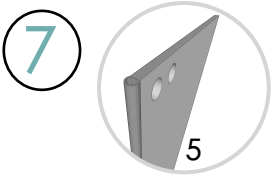
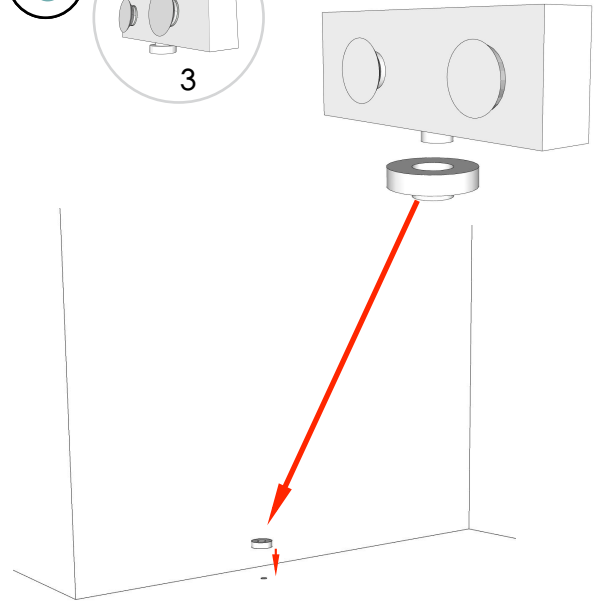
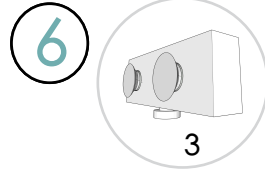
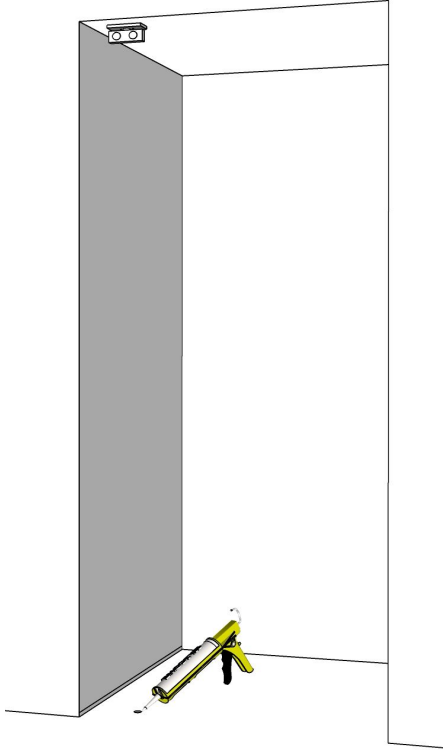


3

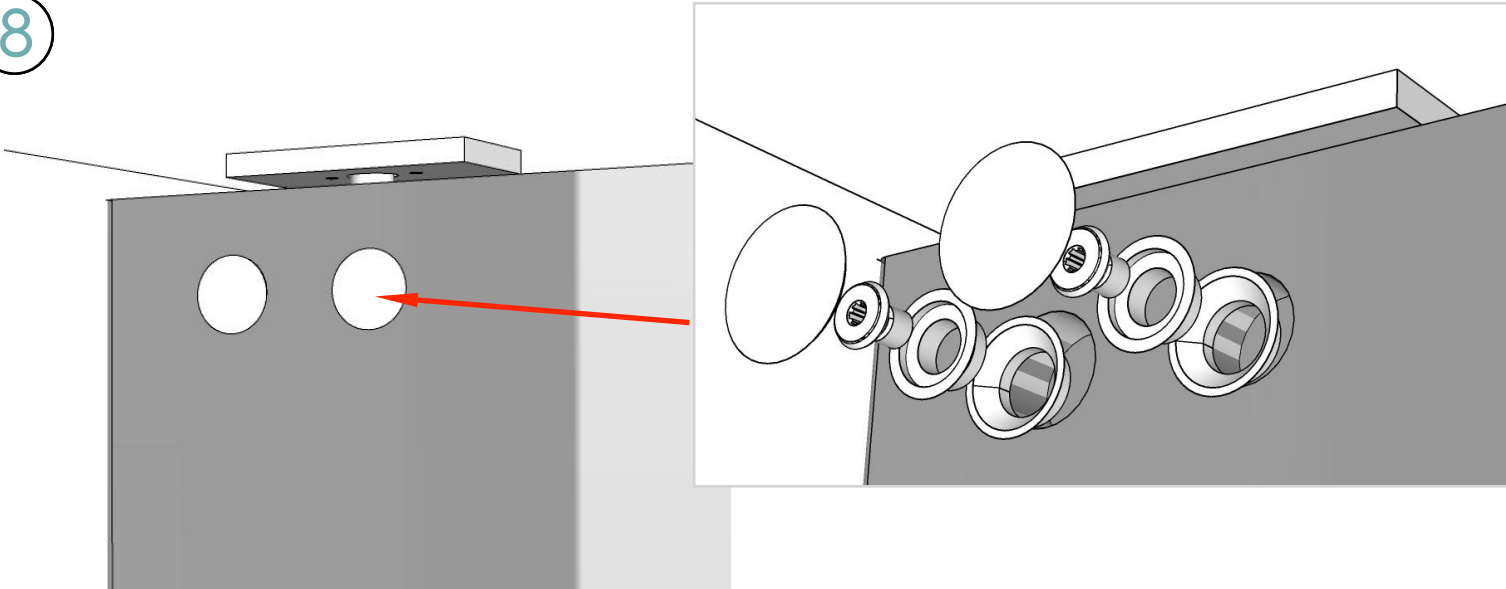


4





8



EN * For more information about the assembly, use or maintenance, please contact the manufacturer, its representative in your country or the seller. The manufacturer reserves the right to make technical changes at any time without notice.

Help conserve the environment by complying with the regulations and laws of your country, relating to the recycling of the package. Waste unsuitable for recycling must be submitted to companies entitled to manage said waste in accordance with the contracts for their use and disposal.

Maintenance. Clean the glass of the product with a rubber or a polyurethane window wiper or a soft synthetic cloth and use a liquid detergent for cleaning windows and removing water deposits (its pH must be between 4 and 10, i.e. do not use strong acidic or alkaline cleaners). Use glass cleaning products for the hinges, sealing gaskets and glass. Do not use abrasive cleaners.

The manufacturer accepts no liability for any types of assembly, use or maintenance other than those specified in this manual.

LT * Norėdami gauti daugiau informacijos apie surinkimą, naudojimą ar priežiūrą, kreipkitės į gamintoją, jo atstovą jūsų šalyje ar pardavėją.

Gamintojas pasilieka teisę be išankstinio įspėjimo atlikti techninius pakeitimus.

Padėkite tausoti gamtą, laikydamiesi jūsų šalies nuostatų bei įstatymų, susijusių su pakuočių perdirbimu.

Perdirbimui netinkamos atliekos, turi būti perduodamos įmonėms, turinčioms teisę tvarkyti tokias atliekas pagal sutartis dėl jų naudojimo ir šalinimo.

Priežiūra. Gaminio stiklus valykite guminiu ar poliuretaniui langų valytuvu, sintetinė švelnia kempinėle skystomis priemonėmis skirtomis langams valyti ir vandens apnašoms šalinti (jų PH turi būti tarp 4 ir 10, t.y., nenaudokite stiprių rūgščių arba šarminių valiklių).

Lankstams, sandarinimo tarpinėms ir stiklams valyti naudokite stiklo valymo priemones. Nenaudokite priemonių turinčių abrazyvinių dalelių.

Gamintojas neprisiima jokios atsakomybės už bet kokį kitą gaminio surinkimo, panaudojimo būdą ar priežiūros būdus, išskyrus nurodytus šioje instrukcijoje.

LV * Lai iegūtu vairāk informācijas par montāžu, lietošanu vai apkopi, lūdzam sazināties ar ražotāju, tā pārstāvi savā valstī vai pārdevēju.

Ražotājs patur tiesības veikt tehniskas izmaiņas bez iepriekšēja brīdinājuma.

Palīdziet saudzēt dabu, ievērojot savas valsts noteikumus un likumus par iepakojuma pārstrādi.

Nepārstrādājami atkritumi jānodod uzņēmumiem, kuriem ir tiesības apsaimniekot šādus atkritumus saskaņā ar līgumiem par to apsaimniekošanu un utilizāciju.

Apkope. Izstrādājuma stiklus tīriet ar gumijas vai poliuretāna logu tīrītāju, sintētisku saudzīgu sūkli ar šķidru logu tīrīšanas un ūdens nogulšņu likvidēšanas līdzekli (to pH jābūt no 4 līdz 10, proti, nelietojiet spēcīgus skābus vai sārmainus tīrīšanas līdzekļus). Lai notīrītu locītos elementus, bīves un stiklus, izmantojiet stikla tīrīšanas līdzekļus. Nelietojiet līdzekļus, kas satur abrazīvas daļiņas.

Ražotājs neuzņemas nekādu atbildību par citiem izstrādājuma montāžas, lietošanas vai apkopes veidiem, izņemot šajā instrukcijā norādītos.

EE * NKui soovite lisateavet monteerimise, kasutamise või hoolduse kohta, võtke palun ühendust tootjaga, tootja esindajaga. Teie riigis või müüjaga.

Tootja jätab endale õiguse teha tehnilisi muudatusi mistahes ajal ette teatamata.

Aidake kaitsta keskkonda ning järgige oma riigis kehtivaid pakendi taaskasutuse eeskirju ja seaduseid.

Ringlussevõttuks sobimatud jäätmed tuleb viia ettevõttele, kellel on õigus neid vastavalt nende jäätmete kasutamise ja kõrvaldamise lepingutele käidelda.

Hooldus. Puhastage toote klaas kummist või poliuretaanist klaasipuhastiga või pehme sünteetiline käsna. Kasutage akende puhastamiseks ja veepritsmete eemaldamiseks vedelat pesuvahendit (pH-ga vahemikus 4–10, ärge kasutage tugevalt happelisi või aluselisi puhastusvahendeid). Hingede, tihendite ja klaasi puhastamiseks kasutage klaasipuhastusvahendit. Ärge kasutage abrasiivseid puhastusvahendeid.

Tootja ei vastuta mistahes muul moel monteerimise, kasutamise ja hoolduse eest kui käesolevas juhendis kirjeldatud.

DE * NUm weitere Informationen über Zusammenbau, Gebrauch oder Pflege zu erhalten, wenden Sie sich bitte an den Hersteller bzw. seinen Vertreter in Ihrem Land oder den Verkäufer.

Der Hersteller behält sich vor, technische Änderungen ohne Vorankündigung vorzunehmen.

Tragen Sie zur Schonung der Natur bei, indem Sie Bestimmungen und Gesetze Ihres Landes bezüglich des Recyclings der Verpackung befolgen. Für Recycling nicht geeignete Abfälle sind an Unternehmen abzugeben, die berechtigt sind, solche Abfälle entgegenzunehmen.

Pflege. Die Glasscheiben des Erzeugnisses mit einem Gummi- oder PUR-Glaswischer, einem synthetischen weichen Schwamm mit flüssigen Reinigungsmitteln für Glasscheibenreinigung und Wasserbelagsbeseitigung reinigen (PH-Wert soll zwischen 4 und 10 liegen, d. h. keine stark sauren oder alkalischen Reinigungsmittel verwenden). Für die Reinigung von Scharnieren, Dichtungen und Glasscheiben bitte Reinigungsmittel für Glasscheiben verwenden, die Abrasivstoffe enthalten.

Der Hersteller übernimmt keine Haftung für anderweitig zusammengebaute Produkte, bestimmungsfremden Gebrauch oder falsche Pflege, wenn die in dieser Anleitung gegebenen Anweisungen nicht befolgt werden.

RU * Для получения более подробной информации о сборке, использовании или обслуживании обратитесь к производителю, его представителю в вашей стране или продавцу.

Производитель оставляет за собой право вносить технические изменения без предварительного уведомления.

Помогите сохранить природу, соблюдая законы и нормативные документы вашей страны, касающиеся переработки упаковки. Не подлежащие переработке отходы должны быть переданы предприятиям, имеющим право на переработку таких отходов в соответствии с договорами об их использовании и утилизации.

Обслуживание. Очищайте стекла изделия с помощью резинового или полиуретанового стеклоочистителя, мягкой синтетической губки с использованием жидких средств, предназначенных для мытья окон и удаления водяных отложений (их pH должен быть между 4 и 10, т. е. не используйте сильные кислотные или щелочные чистящие средства). Для очистки петель, уплотнительных прокладок и стекол используйте средства для мытья стекол. Не используйте средства, содержащие абразивные частицы.

Производитель не несет никакой ответственности за любой иной способ сборки и использования изделия или способы его обслуживания, кроме указанных в настоящей инструкции.